

Gilet ajouré feuilles

Ajourvest met blaadjes — Leaf lace stitch cardigan

BERGERE

DE FRANCE

Une laine de qualité fabriquée en France

ENSEMBLE, FAVORISONS LA FABRICATION FRANÇAISE

Bergère de France est une filature familiale, installée à Bar-le-Duc, au cœur de la Lorraine depuis 1946. De la création des fils à l'expédition des pelotes, de la recherche de style à la réalisation des livres et magazines, toutes ces étapes sont réalisées en France dans nos ateliers. En choisissant la laine Bergère de France, vous favorisez une production locale et encouragez le savoir-faire français.



Une fabrication et une qualité maîtrisée

En tant que fabricant, nous apportons un grand soin à la qualité de nos fils. Nous maîtrisons et contrôlons ainsi directement toutes les étapes de la production.

Nous assurons dans notre usine les grandes étapes de fabrication du fil à tricoter : la teinture, la préparation, la filature, l'assemblage, le retordage, la finition et la mise en pelote des fils.

Une filature éthique

Nous avons à cœur de sélectionner des matières premières respectueuses de l'environnement et du bien-être animal. Nos laines proviennent d'élevages d'Uruguay et de Nouvelle-Zélande reconnus pour la qualité de leurs fibres. Nous utilisons du coton d'Égypte issu d'une agriculture biologique. Les matières synthétiques proviennent d'une entreprise Européenne que nous avons sélectionné pour son niveau de qualité.

- La Laine Française -

FABRICANT FRANÇAIS DE LAINE
DEPUIS 1946



M 2 8 8 1

Gilet ajouré feuilles

Le niveau de difficulté

BBBBB Intermédiaire

Les tailles

S M L XL XXL

Le nombre de pelotes en, ECOTON

9 10 10 11 12 Jute 28920

Le matériel

Les aiguilles n° 3 et n° 3,5.

Anneaux marqueurs réf. 68395, les 48.

Dentelle bicolore largeur 60 mm réf. 54798, le mètre.

Du fil à coudre écru

5 boutons fleur nacré beige Ø 25 mm réf. 50701, les 6.

Les points employés

CÔTES 1/1, aig. n° 3.

POINT AJOURÉ, aig. n° 3,5. Sur un nombre de m. divisible par 12 + 3.

1er rg (endroit du travail) : 5 m. endroit, 2 m. ensemble endroit, 1 jeté, 1 m. endroit, 1 jeté, 1 surjet simple, * 7 m. endroit, 2 m. ensemble endroit, 1 jeté, 1 m. endroit, 1 jeté, 1 surjet simple *, répéter de * à *, terminer par 5 m. endroit.

2ème rg et tous les rgs pairs : Envers.

3ème rg : 4 m. endroit, 2 m. ensemble endroit, 1 m. endroit, 1 jeté, 1 m. endroit, 1 jeté, 1 m. endroit, 1 surjet simple, * 5 m. endroit, 2 m. ensemble endroit, 1 m. endroit, 1 jeté, 1 m. endroit, 1 jeté, 1 m. endroit, 1 surjet simple *, répéter de * à *, terminer par 4 m. endroit.

5ème rg : 3 m. endroit, 2 m. ensemble endroit, 2 m. endroit, 1 jeté, 1 m. endroit, 1 jeté, 2 m. endroit, 1 surjet simple, * 3 m. endroit, 2 m. ensemble endroit, 2 m. endroit, 1 jeté, 1 m.

endroit, 1 jeté, 2 m. endroit, 1 surjet simple *, répéter de * à *, terminer par 3 m. endroit.

7ème rg : 2 m. endroit, 2 m. ensemble endroit, 3 m. endroit, 1 jeté, 1 m. endroit, 1 jeté, 3 m. endroit, 1 surjet simple, * 1 m. endroit, 2 m. ensemble endroit, 3 m. endroit, 1 jeté, 1 m. endroit, 1 jeté, 3 m. endroit, 1 surjet simple *, répéter de * à *, terminer par 2 m. endroit.

9ème rg : 1 m. endroit, 2 m. ensemble endroit, 4 m. endroit, 1 jeté, 1 m. endroit, 1 jeté, 4 m. endroit, * 1 double diminution, 4 m. endroit, 1 jeté, 1 m. endroit, 1 jeté, 4 m. endroit *, répéter de * à *, terminer par 1 surjet simple, 1 m. endroit.

11ème rg : 2 m. endroit, * 1 jeté, 1 surjet simple, 7 m. endroit, 2 m. ensemble endroit, 1 jeté, 1 m. endroit *, répéter de * à * en terminant par 2 m. endroit au lieu d'1.

13ème rg : 2 m. endroit, * 1 jeté, 1 m. endroit, 1 surjet simple, 5 m. endroit, 2 m. ensemble endroit, 1 m. endroit, 1 jeté, 1 m. endroit *, répéter de * à * en terminant par 2 m. endroit au lieu d'1.

15ème rg : 2 m. endroit, * 1 jeté, 2 m. endroit, 1 surjet simple, 3 m. endroit, 2 m. ensemble endroit, 2 m. endroit, 1 jeté, 1 m. endroit *, répéter de * à * en terminant par 2 m. endroit au lieu d'1.

17ème rg : 2 m. endroit, * 1 jeté, 3 m. endroit, 1 surjet simple, 1 m. endroit, 2 m. ensemble endroit, 3 m. endroit, 1 jeté, 1 m. endroit *, répéter de * à * en terminant par 2 m. endroit au lieu d'1.

19ème rg : 2 m. endroit, * 1 jeté, 4 m. endroit, 1 double diminution, 4 m. endroit, 1 jeté, 1 m. endroit *, répéter de * à * en terminant par 2 m. endroit au lieu d'1.

21ème rg : Reprendre au 1er rg.

L'échantillon

Pour réussir votre modèle, il est important de tricoter l'échantillon (consulter nos astuces et conseils sur bergeredefrance.fr/conseils).

Un carré de 10 cm point ajouré = 24 m. et 25 rgs.

La réalisation du gilet

DOS :

Monter **123-135-147-159-171** m. aig. n° 3. Tricoter **3** cm (**10** rgs) côtes 1/1.

Continuer point ajouré aig. n° 3,5 en suivant la **grille n° 1** selon la taille à réaliser.

Emmanchures :

À **32-33-33-34-35** cm (**84-86-86-88-90** rgs) de hauteur totale, glisser un anneau marqueur dans la première et la dernière m. pour marquer le début des emmanchures (voir croquis) et continuer le point ajouré.

Épaules et encolure :

Attention, 2 m. ensemble endroit ou 1 surjet simple doivent être compensés par 1 jeté, 1 double diminution doit être compensée par 2 jetés.

À **51-53-55-57-59** cm (**130-134-140-144-148** rgs) de hauteur totale, **pour les épaules** rabattre de chaque côté tous les 2 rgs :

S : 4 x 10 m.,

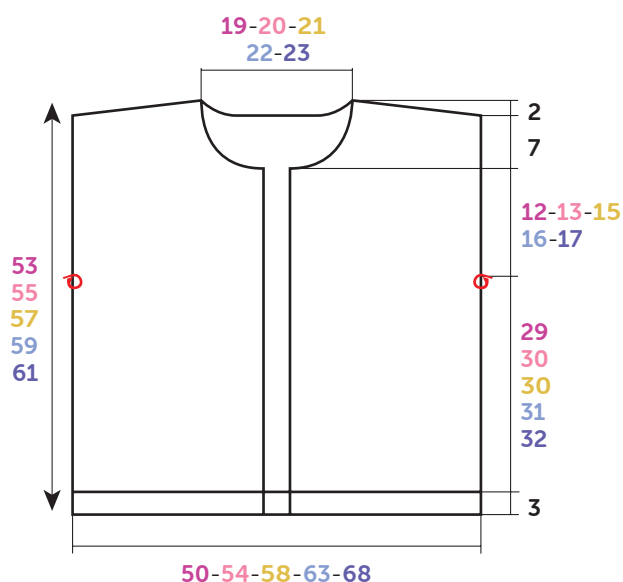
M : 4 x 11 m.,

L : 3 x 12 m., 1 x 13 m.,

XL : 2 x 13 m., 2 x 14 m.,

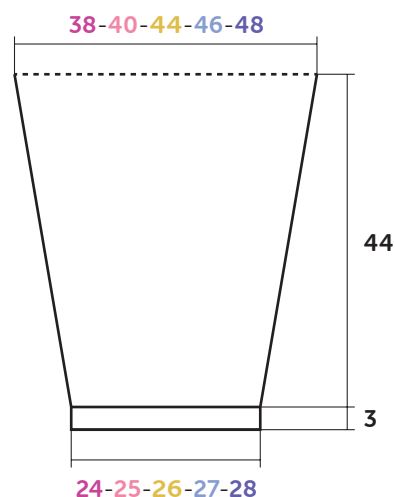
XXL : 1 x 14 m., 3 x 15 m.,

en même temps que la 1ère diminution d'épaule, **pour l'encolure** rabattre les **33-37-39-41-43** m. centrales, continuer chaque côté séparément en rabattant côté encolure tous les 2 rgs 1 x 3 m., 1 x 2 m.



**DOS-DEVANTS
RUGPAND - VOORPANDEN**

⊗ = Anneau marqueur
⊗ = Markeerring



**MANCHE
MOU**

Croquis, mesures en cm / Tekening, maten in cm

DEVANT GAUCHE :

Monter **57-63-69-75-81** m. aig. n° 3. Tricoter **3 cm (10 rgs)** côtes 1/1.

Continuer point ajouré aig. n° 3,5 en suivant la **grille n° 1** selon la taille à réaliser.

Emmanchure :

Marquer à droite comme au dos et continuer le point ajouré.

Encolure :

À **44-46-48-50-52 cm (114-118-124-128-132 rgs)** de hauteur totale, rabattre à gauche tous les 2 rgs 1 x **7-9-10-11-12** m., 1 x 3 m., 1 x 2 m., 5 x 1 m.

Épaule :

Rabattre à droite comme au dos.

DEVANT DROIT :

Monter **57-63-69-75-81** m. aig. n° 3. Tricoter **3 cm (10 rgs)** côtes 1/1.

Continuer point ajouré aig. n° 3,5 en suivant la **grille n° 1** selon la taille à réaliser.

Emmanchure :

Marquer à gauche comme au dos et continuer le point ajouré.

Encolure :

Rabattre à droite comme au devant gauche.

Épaule :

Rabattre à gauche comme au dos.

MANCHES :

Monter **59-61-63-67-69** m. aig. n° 3. Tricoter **3 cm (10 rgs)** côtes 1/1.

Continuer point ajouré aig. n° 3,5 en suivant la **grille n° 2** selon la taille à réaliser en augmentant de chaque côté à 1 m. du bord :

S : 17 x 1 m. tous les 6 rgs.

M : 14 x 1 m. tous les 6 rgs, 5 x 1 m. tous les 4 rgs.

L : 8 x 1 m. tous les 6 rgs, 14 x 1 m. tous les 4 rgs.

XL : 6 x 1 m. tous les 6 rgs, 17 x 1 m. tous les 4 rgs.

XXL : 4 x 1 m. tous les 6 rgs, 20 x 1 m. tous les 4 rgs.

Puis, continuer sur les **93-99-107-113-117** m.

Haut de la manche :

À **47 cm (120 rgs)** de hauteur totale, laisser les m. en attente.

BORDURES DES DEVANTS :

Bordure n° 1 :

Monter **109-113-117-125-129** m. aig. n° 3. Tricoter côtes 1/1.

Au 5ème rg, tricoter **4** m., rabattre **2** m. (= **1** boutonnière), * tricoter **25-26-27-29-30** m. (= la m. restée sur l'aig. droite après la dernière m. rabattue + **24-25-26-28-29** m.), rabattre **2** m. (= **1** boutonnière) *, tricoter 3 fois de * à * et terminer le rg.

Au rg suivant, monter **2** nouvelles m. à la place de chaque groupe de m. rabattues.

Tricoter encore **4** rgs sur toutes les m. et les laisser en attente.

Bordure n° 2 :

Monter **109-113-117-125-129** m. aig. n° 3. Tricoter **3 cm (10 rgs)** côtes 1/1 et laisser les m. en attente.

COL :

Monter **109-115-119-123-127** m. aig. n° 3. Tricoter côtes 1/1.

Au 5ème rg, tricoter le rg et lorsqu'il reste 6 m. sur l'aig. gauche, rabattre **2** m. (= **1** boutonnière) et terminer le rg.

Au rg suivant, monter **2** nouvelles m. à la place des m. rabattues.

Tricoter encore **4** rgs sur toutes les m. et les laisser en attente.

FINITIONS :

Assembler les épaules.

Poser à points arrière :

- La **bordure n° 1** le long du devant droit.
- La **bordure n° 2** le long du devant gauche.
- Le col au bord de l'encolure d'un bord de bordure à l'autre.
- Le haut des manches au bord des emmanchures entre les anneaux marqueurs.

Faire les coutures des manches et des côtés du gilet.

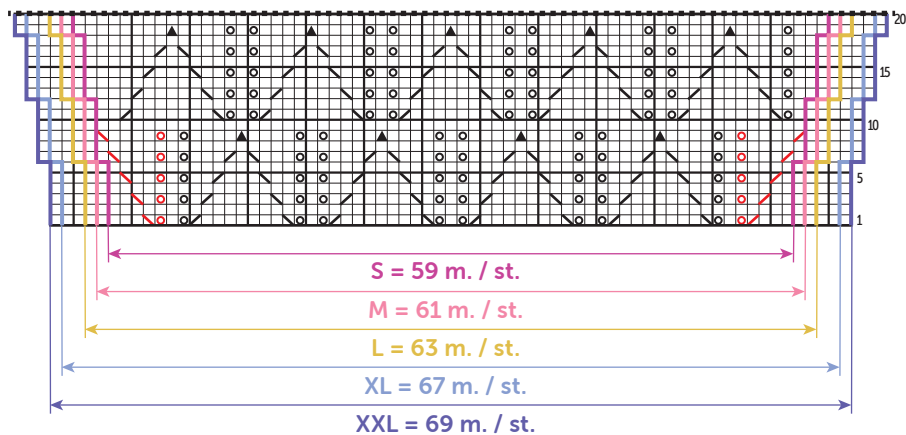
Couper **2** longueurs de **28-29-30-31-32** cm de dentelle.

Assembler les petits côtés de chaque longueur.

A **1,5** cm au bas de chaque manche, avec le fil à coudre poser à points arrière 1 longueur de dentelle.

Coudre les boutons.

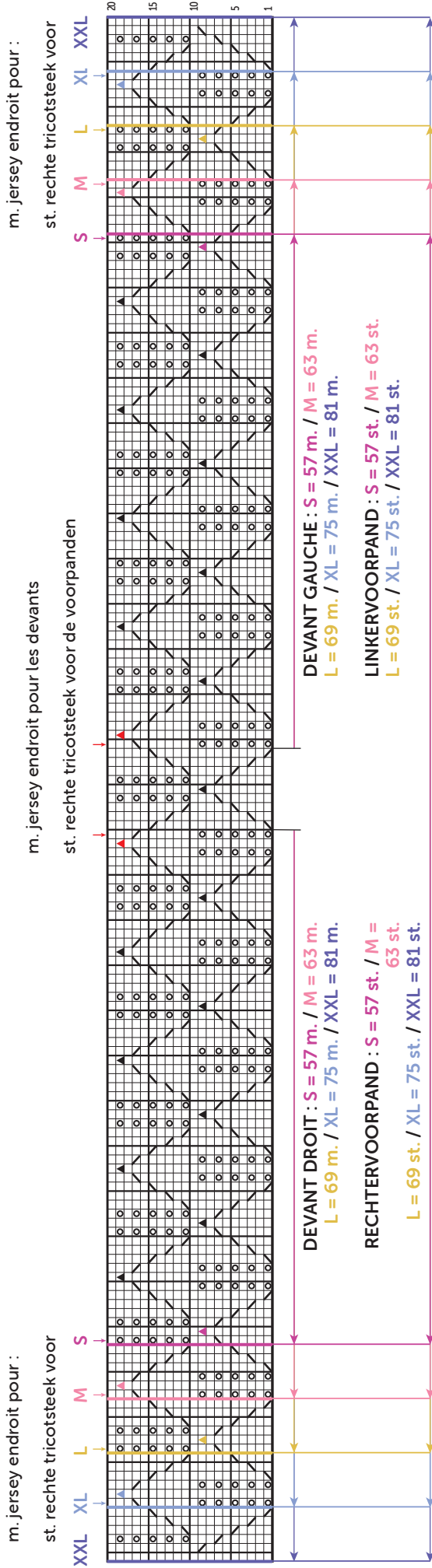
**GRILLE N° 2
TELTEKENING NR. 2**



- = 1 m. jersey endroit
- ▣ = 2 m. ensemble endroit **uniquement pour M - L - XL et XXL**
- ⊠ = 1 jeté **uniquement pour M - L - XL et XXL**
- ⊙ = 1 jeté
- ▤ = 1 surjet simple
- ▥ = 2 m. ensemble endroit
- ▦ = 1 surjet simple **uniquement pour M - L - XL et XXL**
- ▧ = 1 double diminution

- = 1 st. rechte tricotsteek
- ▣ = 2 st. samen recht **enkel voor M - L - XL en XXL**
- ⊠ = 1 omslag **enkel voor M - L - XL en XXL**
- ⊙ = 1 omslag
- ▤ = 1 overhaling
- ▥ = 2 st. samen recht
- ▦ = 1 overhaling **enkel voor M - L - XL en XXL**
- ▧ = 1 dubbele mindering

GRILLE N° 1 TELTEKENING NR. 1



- = 1 m. jersey endroit
- ▣ = 2 m. ensemble endroit
- ⊖ = 1 jeté
- ⊞ = 1 surjet simple
- ▲ = 1 double diminution
- ◀ = 2 m. ensemble endroit ou 1 surjet simple **uniquement pour S**
- ◁ = 2 m. ensemble endroit ou 1 surjet simple **uniquement pour M**
- ◂ = 2 m. ensemble endroit ou 1 surjet simple **uniquement pour L**
- ◃ = 2 m. ensemble endroit ou 1 surjet simple **uniquement pour XL**
- ◄ = 2 m. ensemble endroit ou 1 surjet simple **uniquement pour XXL**

- = 1 st. droite tricotsteek
- ▣ = 2 st. samen recht
- ⊖ = 1 omslag
- ⊞ = 1 overhaling
- ▲ = 1 dubbele mindering
- ◀ = 2 st. samen recht of 1 overhaling **enkel voor S**
- ◁ = 2 st. samen recht of 1 overhaling **enkel voor M**
- ◂ = 2 st. samen recht of 1 overhaling **enkel voor L**
- ◃ = 2 st. samen recht of 1 overhaling **enkel voor XL**
- ◄ = 2 st. samen recht of 1 overhaling **enkel voor XXL**

Ajourvest met blaadjes

Gebruikte steken

BOORDSTEEK 1/1, nld. nr. 3.

AJOURSTEEK, nld. nr. 3,5. Over een aantal st. deelbaar door 12 + 3.

1e nld. (goede kant van het werk) : 5 st. recht, 2 st. samen recht, 1 omslag, 1 st. recht, 1 omslag, 1 overhaling, * 7 st. recht, 2 st. samen recht, 1 omslag, 1 st. recht, 1 omslag, 1 overhaling *, herhalen van * tot *, eindigen met 5 st. recht.

2e nld. en alle even nld. : averecht.

3e nld. : 4 st. recht, 2 st. samen recht, 1 st. recht, 1 omslag, 1 st. recht, 1 omslag, 1 st. recht, 1 overhaling, * 5 st. recht, 2 st. samen recht, 1 st. recht, 1 omslag, 1 st. recht, 1 omslag, 1 st. recht, 1 overhaling *, herhalen van * tot *, eindigen met 4 st. recht.

5e nld. : 3 st. recht, 2 st. samen recht, 2 st. recht, 1 omslag, 1 st. recht, 1 omslag, 2 st. recht, 1 overhaling, * 3 st. recht, 2 st. samen recht, 2 st. recht, 1 omslag, 1 st. recht, 1 omslag, 2 st. recht, 1 overhaling *, herhalen van * tot *, eindigen met 3 st. recht.

7e nld. : 2 st. recht, 2 st. samen recht, 3 st. recht, 1 omslag, 1 st. recht, 1 omslag, 3 st. recht, 1 overhaling, * 1 st. recht, 2 st. samen recht, 3 st. recht, 1 omslag, 1 st. recht, 1 omslag, 3 st. recht, 1 overhaling *, herhalen van * tot *, eindigen met 2 st. recht.

9e nld. : 1 st. recht, 2 st. samen recht, 4 st. recht, 1 omslag, 1 st. recht, 1 omslag, 4 st. recht, * 1 dubbele mindering, 4 st. recht, 1 omslag, 1 st. recht, 1 omslag, 4 st. recht *, herhalen van * tot *, eindigen met 1 overhaling, 1 st. recht.

11e nld. : 2 st. recht, * 1 omslag, 1 overhaling, 7 st. recht, 2 st. samen recht, 1 omslag, 1 st. recht *, herhalen van * tot *, eindigen met 2 st. recht i.p.v. met 1.

13e nld. : 2 st. recht, * 1 omslag, 1 st. recht, 1 overhaling, 5 st. recht, 2 st. samen recht, 1 st. recht, 1 omslag, 1 st. recht *, herhalen van * tot *, eindigen met 2 st. recht i.p.v. met 1.

15e nld. : 2 st. recht, * 1 omslag, 2 st. recht, 1 overhaling, 3 st. recht, 2 st. samen recht, 2 st. recht, 1 omslag, 1 st. recht *, herhalen van * tot *, eindigen met 2 st. recht i.p.v. met 1.

17e nld. : 2 st. recht, * 1 omslag, 3 st. recht, 1 overhaling, 1 st. recht, 2 st. samen recht, 3 st. recht, 1 omslag, 1 st. recht *, herhalen van * tot *, eindigen met 2 st. recht i.p.v. met 1.

19e nld. : 2 st. recht, * 1 omslag, 4 st. recht, 1 dubbele mindering, 4 st. recht, 1 omslag, 1 st. recht *, herhalen van * tot *, eindigen met 2 st. recht i.p.v. met 1.

21e nld. : herhalen vanaf de 1e nld.

Proeflapje

Voor het slagen van je model is het belangrijk om het proeflapje te breien (zie tips en raad op bergeredfrance.nl/conseils).

Een vierkant van 10 cm in ajoursteek = 24 st. en 25 nld.

De uitvoering van het vest

RUGPAND :

123-135-147-159-171 st. met nld. nr. 3 opzetten en **3** cm (10 nld.) boordsteek 1/1 breien.

Met nld. nr. 3,5 verder breien in ajoursteek volgens de **teltekening nr. 1** van de gekozen maat.

Armsgaten :

Op **32-33-33-34-35** cm (**84-86-86-88-90** nld.) totale hoogte een markeerring op de eerste en de laatste st. plaatsen om het begin van de armsgaten aan te geven (zie tekening) en verder breien in ajoursteek.

Schouders en hals :

Let op, 2 st. samen recht of 1 overhaling moeten vergoed worden door 1 omslag, 1 dubbele mindering moet vergoed worden door 2 omslagen.

Op **51-53-55-57-59** cm (**130-134-140-144-148** nld.) totale hoogte **voor de schouders** aan beide kanten elke 2e nld. afkanten voor :

S : 4 x 10 st.,

M : 4 x 11 st.,

L : 3 x 12 st., 1 x 13 st.,

XL : 2 x 13 st., 2 x 14 st.,

XXL : 1 x 14 st., 3 x 15 st.,

tegelijk met de 1e schoudermindering **voor de hals** de middelste **33-37-39-41-43** st. afkanten, elke kant apart verder breien en hierbij aan de halskant elke 2e nld. 1 x 3 st., 1 x 2 st. afkanten.

LINKERVOORPAND :

57-63-69-75-81 st. met nld. nr. 3 opzetten en **3** cm (10 nld.) boordsteek 1/1 breien.

Met nld. nr. 3,5 verder breien in ajoursteek volgens de **teltekening nr. 1** van de gekozen maat.

Armsgat :

Rechts merken als voor het rugpand en verder breien in ajoursteek.

Hals :

Op **44-46-48-50-52** cm (**114-118-124-128-132** nld.) totale hoogte links elke 2e nld. 1 x **7-9-10-11-12** st., 1 x 3 st., 1 x 2 st., 5 x 1 st. afkanten.

Schouder :

Rechts afkanten als voor het rugpand.

RECHTERVOORPAND :

57-63-69-75-81 st. met nld. nr. 3 opzetten en **3** cm (10 nld.) boordsteek 1/1 breien.

Met nld. nr. 3,5 verder breien in ajoursteek volgens de **teltekening nr. 1** van de gekozen maat.

Armsgat :

Links merken als voor het rugpand en verder breien in ajoursteek.

Hals :

Rechts afkanten als voor het linkervoorpand.

Schouder :

Links afkanten als voor het rugpand.

MOUWEN :

59-61-63-67-69 st. met nld. nr. 3 opzetten en **3** cm (10 nld.) boordsteek 1/1 breien.

Met nld. nr. 3,5 verder breien in ajoursteek volgens de **teltekening nr. 1** van de gekozen maat en hierbij aan beide kanten op 1 st. uit de kant meerderen voor :

S : 17 x 1 st. elke 6e nld.

M : 14 x 1 st. elke 6e nld., 5 x 1 st. elke 4e nld.

L : 8 x 1 st. elke 6e nld., 14 x 1 st. elke 4e nld.

XL : 6 x 1 st. elke 6e nld., 17 x 1 st. elke 4e nld.

XXL : 4 x 1 st. elke 6e nld., 20 x 1 st. elke 4e nld.

Dan verder breien over de verkregen **93-99-107-113-117** st.

Bovenkant mouw :

Op **47** cm (**120** nld.) totale hoogte de st. laten wachten.

VOORPANDBIEZEN :

Bies nr. 1 :

109-113-117-125-129 st. met nld. nr. 3 opzetten en boordsteek 1/1 breien.

In de **5e nld.** **4** st. breien, **2** st. afkanten (= **1** knoopsgat), * **25-26-27-29-30** st. breien (= de st. die op de rechternld.

over is na de laatst afgekante st. + 24-25-26-28-29 st.), 2 st. afkanten (= 1 knoopsgat) *, 3 keer breien van * tot * en de nld. uitbreien.

In de volgende nld. 2 nieuwe st. opzetten op de plaats van elke groep afgekante st.

Nog 4 nld. breien over alle st., dan de st. laten wachten.

Bies nr. 2 :

109-113-117-125-129 st. met nld. nr. 3 opzetten, 3 cm (10 nld.) boordsteek 1/1 breien, dan de st. laten wachten.

HALSBIES :

109-115-119-123-127 st. met nld. nr. 3 opzetten en boordsteek 1/1 breien.

In de 5e nld. de nld. breien en als er nog 6 st. op de linkernld. over zijn, dan 2 st. afkanten (= 1 knoopsgat) en de nld. uitbreien.

In de volgende nld. 2 nieuwe st. opzetten op de plaats van de afgekante st.

Nog 4 nld. breien over alle st., dan de st. laten wachten.

AFWERKING :

De schouders aan elkaar naaien.

Met de stiksteek aannaaien :

– de **bies nr. 1** langs het rechtervoorpand.

– de **bies nr. 2** langs het linkervoorpand.

– de bies langs de hals van de rand van de ene bies tot de andere.

– de bovenkant van de mouwen langs de armsgaten tussen de markeerringen.

De mouw- en zijnaden van het vest aan elkaar naaien.

2 stukken kant van 28-29-30-31-32 cm knippen.

De smalle kanten van elk stuk aan elkaar naaien.

Op 1,5 cm van de onderkant van elke mouw, met het naaigaren en de stiksteek, 1 stuk kant naaien.

De knopen aannaaien.



M 2 8 8 1

Leaf lace stitch cardigan

Level of difficulty

BBBBB Intermediate

Sizes

S M L XL XXL

Number of balls, using, Ecoton

9 10 10 11 12 Jute 28920

Needles and notions

3.0 mm and 3.5 mm needles.

Stitch markers ref. 68395, pk of 48.

Two-tone lace, 60 mm wide ref. 54798, sold as roll of 1 m.

Ecru sewing thread.

5 beige flower buttons Ø 25 mm ref. 50701, pk of 6.

Stitches used

1/1 RIB, using 3.0 mm needles.

LACE PATTERN (LACE PATT), using 3.5 mm needles. Worked on a number of sts divisible by 12 + 3.

Row 1 (RS): k 5, k2 tog, yo, k 1, yo, sl 1, k1, pssso, * k 7, k2 tog, yo, k 1, yo, sl 1, k1, pssso *, rep from * to *, end with k 5.

Row 2 and all even rows: Purl.

Row 3: k 4, k2 tog, k 1, yo, k 1, yo, k 1, sl 1, k1, pssso, * k5, k2 tog, k 1, yo, k 1, yo, k 1, sl 1, k1, pssso *, rep from * to *, end with k 4.

Row 5: k 3, k2 tog, k 2, yo, k 1, yo, k 2, sl 1, k1, pssso, * k3, k2 tog, k 2, yo, k 1, yo, k 2, sl 1, k1, pssso *, rep from * to *, end with k 3.

Row 7: k 2, k2 tog, k 3, yo, k 1, yo, k 3, sl 1, k1, pssso, * k1, k2 tog, k 3, yo, k 1, yo, k 3, sl 1, k1, pssso *, rep from * to *, end with k 2.

Row 9: k 1, k2 tog, k 4, yo, k 1, yo, k 4, * 1 double decrease, k4,

yo, k 1, yo, k 4 *, rep from * to *, end with sl 1, k1, pssso, k 1.

Row 11: k 2, * yo, sl 1, k1, pssso, k 7, k2 tog, yo, k 1 *, rep from * to * ending with k 2 instead of 1.

Row 13: k 2, * yo, k 1, sl 1, k1, pssso, k 5, k2 tog, k 1, yo, k 1 *, rep from * to * ending with k 2 instead of 1.

Row 15: k 2, * yo, k 2, sl 1, k1, pssso, k 3, k2 tog, k 2, yo, k1 *, rep from * to * ending with k 2 instead of 1.

Row 17: k 2, * yo, k 3, sl 1, k1, pssso, k 1, k2 tog, k 3, yo, k1 *, rep from * to * ending with k 2 instead of 1.

Row 19: k 2, * yo, k 4, 1 double decrease, k 4, yo, k1 *, rep from * to * ending with k 2 instead of 1.

Row 21: Rep from row 1.

Tension/Gauge

To achieve a good result, it is essential to make a tension square (see our tips and tricks on bergeredefrance.com/advice).

24 sts and 25 rows in Lace patt = 10 cm (4 in) square.

To make

BACK:

Using 3.0 mm needles, cast on **123-135-147-159-171** sts. Work **3 cm (1¼ in) [10 rows]** in 1/1 Rib.

Change to 3.5 mm needles and cont in Lace patt foll chart 1 according to size made until work measures **32-33-33-34-35 cm (12½-13-13-13½-13¾ in) [84-86-86-88-90 rows]** total.

Armholes:

Slip a marker in first and last st to locate beg of armholes (see diagram) and cont in Lace patt until work measures **51-53-55-57-59 cm (20-20¾-21¾-22½-23¼ in) [130-134-140-144-148 rows]** total.

Shoulders and neck:

Please note, k2 tog or (sl 1, k1, pssso) must be compensated by a yarnover, 1 double decrease must be compensated by 2 yarnovers.

For shoulders cast off at the beg of every row:

S: 8 times 10 sts,

M: 8 times 11 sts,

L: 6 times 12 sts, twice 13 sts,

XL: 4 times 13 sts, 4 times 14 sts,

XXL: twice 14 sts, 6 times 15 sts,

at the same time when working 1st shoulder dec, **for neck** cast off the **33-37-39-41-43** center sts, cont each side separately and cast off on neck side every 2nd row once 3 sts, once 2 sts.

LEFT FRONT:

Using 3.0 mm needles, cast on **57-63-69-75-81** sts. Work **3 cm (1¼ in) [10 rows]** in 1/1 Rib.

Change to 3.5 mm needles and cont in Lace patt foll chart 1 according to size made.

Armhole:

Place a marker on right edge as for back and cont in Lace patt until work measures **44-46-48-50-52 cm (17¼-18-19-19¾-20½ in) [114-118-124-128-132 rows]** total.

Neck:

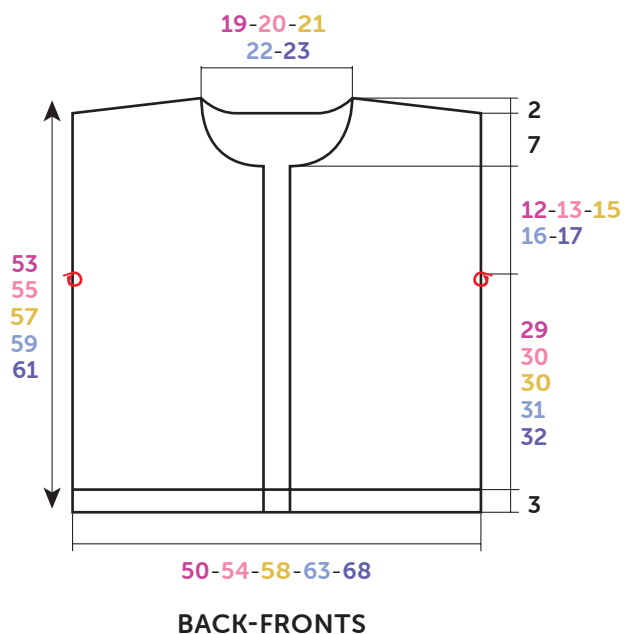
Cast off on left edge every 2nd row once **7-9-10-11-12** sts, once 3 sts, once 2 sts, 5 times 1 st.

Shoulder:

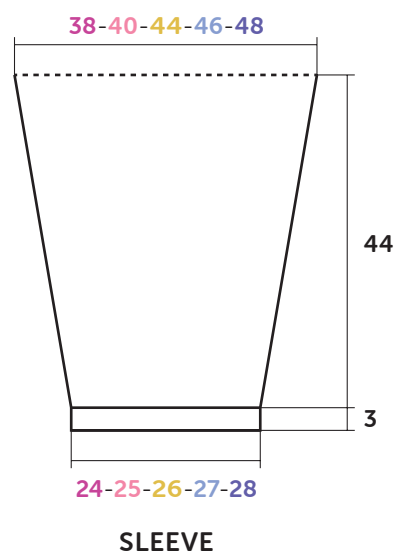
Cast off on right edge as for back.

RIGHT FRONT:

Using 3.0 mm needles, cast on **57-63-69-75-81** sts. Work **3 cm (1¼ in) [10 rows]** in 1/1 Rib.



○ = Stitch marker



Diagram, measurements in cm

Change to 3.5 mm needles and cont in Lace patt foll chart 1 according to size made.

Armhole:

Place a marker on left edge as for back and cont in Lace patt.

Neck:

Cast off on right edge as for left front.

Shoulder:

Cast off on left edge as for back.

SLEEVES:

Using 3.0 mm needles, cast on 59-61-63-67-69 sts. Work 3 cm (1¼ in) [10 rows] in 1/1 Rib.

Change to 3.5 mm needles and cont in Lace patt foll chart 1 according to size made and inc at each end, 1 st in from edge:

S: 17 times 1 st every 6th row.

M: 14 times 1 st every 6th row, 5 times 1 st every 4th row.

L: 8 times 1 st every 6th row, 14 times 1 st every 4th row.

XL: 6 times 1 st every 6th row, 17 times 1 st every 4th row.

XXL: 4 times 1 st every 6th row, 20 times 1 st every 4th row.

Then cont on the 93-99-107-113-117 sts until work measures 47 cm (18½ in) [120 rows] total.

Top of sleeve:

Leave the sts on hold.

BORDERS OF FRONTS:

Border 1:

Using 3.0 mm needles, cast on 109-113-117-125-129 sts. Work in 1/1 Rib.

On 5th row, work 4 sts, cast off 2 sts (= 1 buttonhole), * work 25-26-27-29-30 sts (= the st still on right needle after the last cast off st + 24-25-26-28-29 sts), cast off 2 sts (= 1 buttonhole) *, work 3 times total from * to * and work row to end.

On next row, cast on 2 extra sts to replace each group of cast off sts.

Work another 4 rows on all sts and leave them on hold.

Border 2:

Using 3.0 mm needles, cast on 109-113-117-125-129 sts. Work 3 cm (1¼ in) [10 rows] in 1/1 Rib and leave the sts on hold.

COLLAR:

Using 3.0 mm needles, cast on 109-115-119-123-127 sts. Work in 1/1 Rib.

On 5th row, work row until 6 sts rem on left needle, cast off 2 sts (= 1 buttonhole) and work row to end.

On next row, cast on 2 extra sts to replace the cast off sts. Work another 4 rows on all sts and leave them on hold.

FINISHING:

Join shoulder seams.

Graft (see Grafting instructions on bergeredefrance.com/advices):

- The **border 1** to edge of right front.
- The **border 2** to edge of left front.
- The collar to edge of neck from one end of border to the other.
- The top of sleeves to edge of armholes in between stitch markers.

Sew sleeve seams and sides of cardigan.

Cut 2 pieces of lace measuring each 28-29-30-31-32 cm (11-11½-11¾-12¼-12½ in) long.

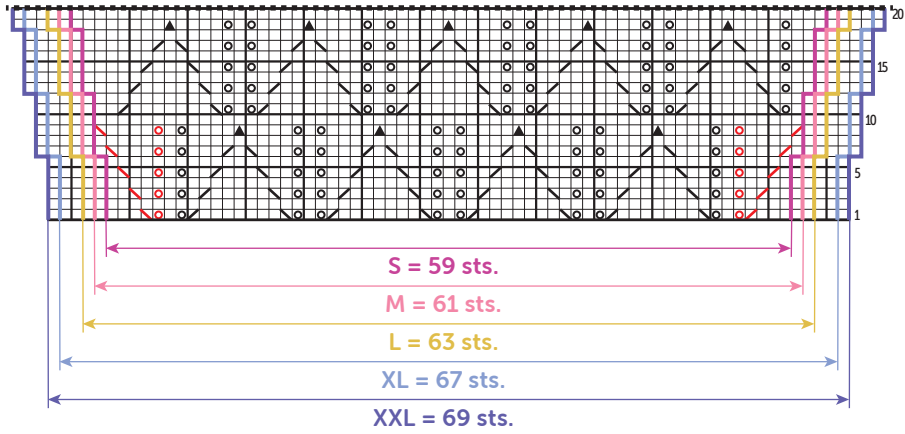
Join the shorter ends of each piece.

Using sewing thread, sew in back stitch 1 piece of lace to bottom of each sleeve, 1.5 cm (½ in) in from edge.

Sew buttons.

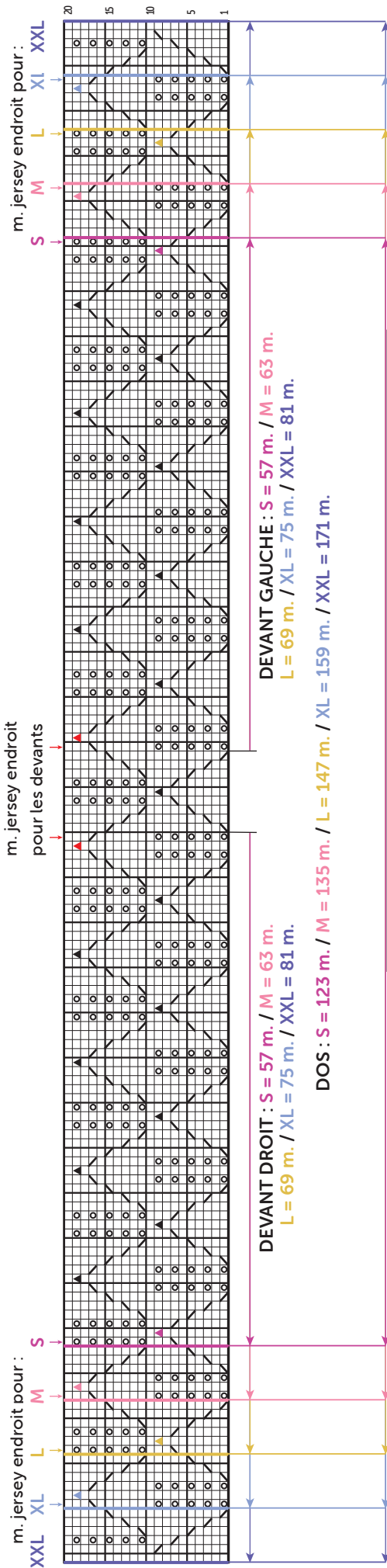
Secure and weave in ends.

CHART N° 2



- | | |
|---|---|
| □ | = k on RS, p on WS |
| ◻ | = k2tog only for M - L - XL & XXL |
| ◻ | = 1 yon only for M - L - XL & XXL |
| ◻ | = 1 yon |
| ◻ | = sl 1, k1, pss0 |
| ◻ | = k2tog |
| ◻ | = sl 1, k1, pss0 only for M - L - XL & XXL |
| ◻ | = sl 1, k2tog, pss0 |

GRILLE N° 1



- = 1 m. jersey endroit
- ▣ = 2 m. ensemble endroit
- ⊗ = 1 jeté
- ▢ = 1 surjet simple
- ▲ = 1 double diminution
- ▲ = 2 m. ensemble endroit ou 1 surjet simple **uniquement pour S**
- ▣ = 2 m. ensemble endroit ou 1 surjet simple **uniquement pour M**
- ▣ = 2 m. ensemble endroit ou 1 surjet simple **uniquement pour L**
- ▣ = 2 m. ensemble endroit ou 1 surjet simple **uniquement pour XL**
- ▣ = 2 m. ensemble endroit ou 1 surjet simple **uniquement pour les devants**