

Pull fin à bandes col rond

Fine striped round neck sweater — Trui met banen en ronde hals

BERGERE DE FRANCE

Une laine de qualité fabriquée en France

ENSEMBLE, FAVORISONS LA FABRICATION FRANÇAISE

Bergère de France est une filature familiale, installée à Bar-le-Duc, au cœur de la Lorraine depuis 1946. De la création des fils à l'expédition des pelotes, de la recherche de style à la réalisation des livres et magazines, toutes ces étapes sont réalisées en France dans nos ateliers. En choisissant la laine Bergère de France, vous favorisez une production locale et encouragez le savoir-faire français.



Une fabrication et une qualité maîtrisée

En tant que fabricant, nous apportons un grand soin à la qualité de nos fils. Nous maîtrisons et contrôlons ainsi directement toutes les étapes de la production.

Nous assurons dans notre usine les grandes étapes de fabrication du fil à tricoter : la teinture, la préparation, la filature, l'assemblage, le retordage, la finition et la mise en pelote des fils.

Une filature éthique

Nous avons à cœur de sélectionner des matières premières respectueuses de l'environnement et du bien-être animal. Nos laines proviennent d'élevages d'Uruguay et de Nouvelle-Zélande reconnus pour la qualité de leurs fibres. Nous utilisons du coton d'Égypte issu d'une agriculture biologique. Les matières synthétiques proviennent d'une entreprise Européenne que nous avons sélectionné pour son niveau de qualité.

- La Laine Française -

FABRICANT FRANÇAIS DE LAINE
DEPUIS 1946

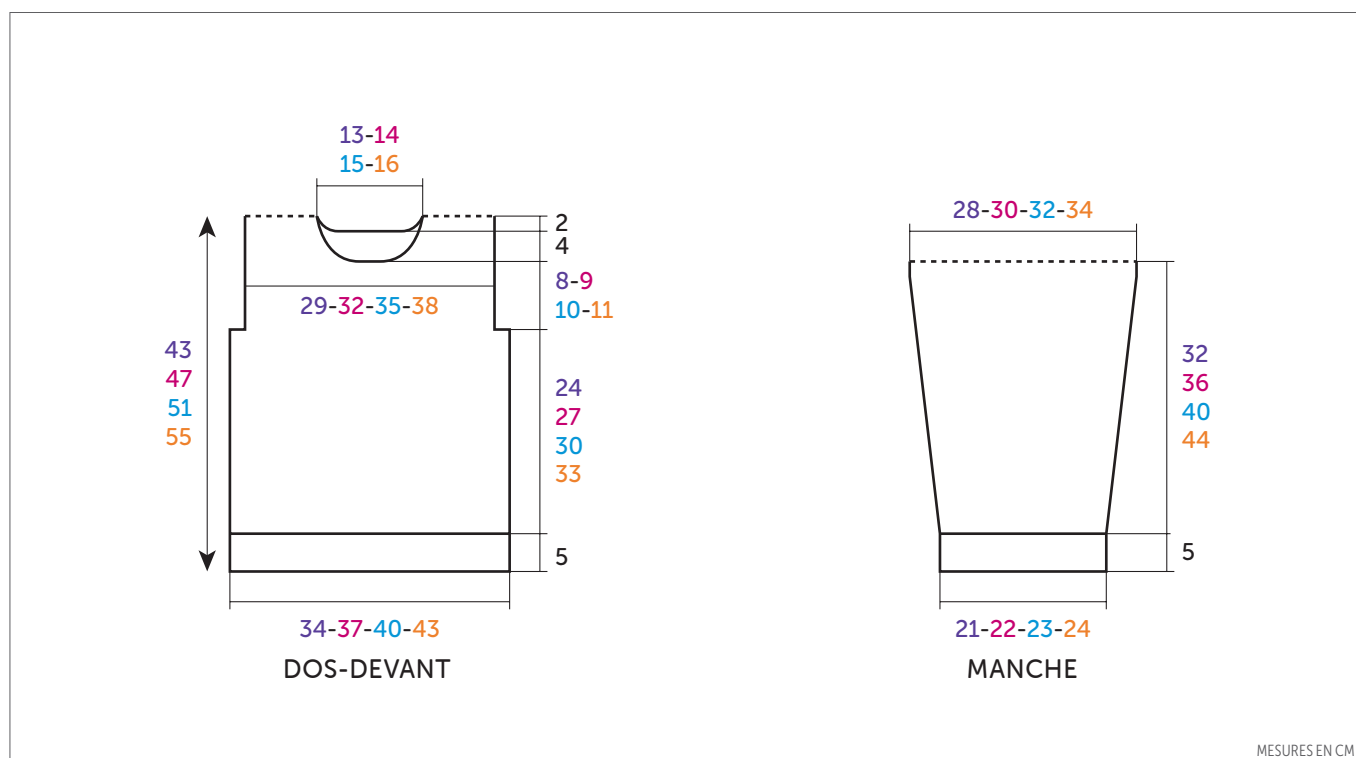
Pull fin à bandes col rond



IDEAL

Mix ciel 10756
 Persan 24257
 Alpin 21821

ANS			
6	8	10	12
PELOTES			
4	4	5	6
1	1	2	2
1	1	1	1



AIGUILLES

n° 3 et 3,5

ACCESSOIRES

1 écusson « Air Forces »
 60 x 40 mm réf. 50158

• Points employés

CÔTES 1/1, aig. n° 3.

JERSEY ENDROIT, aig. n° 3,5.

JACQUARD, aig. n° 3,5. Suivre la grille selon la taille à réaliser. Bien croiser les fils à chaque changement de coloris.

• Echantillon

Pour réussir votre modèle, il est important de tricoter l'échantillon (consulter nos astuces et conseils sur bergeredefrance.fr/conseils).

Un carré de 10 cm jersey endroit = 24 m. et 31 rgs.

• Réalisation

DOS :

Monter 83-91-97-105 m. Persan aig. n° 3. Tricoter 5 cm (18 rgs) côtes 1/1, mais au dernier rg pour 10 ans augmenter 1 m. (= 83-91-98-105 m.).

Continuer jersey endroit Mix ciel aig. n° 3,5.

Emmanchures :

A 29-32-35-38 cm (92-102-112-120 rgs) de hauteur totale, rabattre 6 m. de chaque côté. Puis, continuer sur les 71-79-86-93 m. restantes.

Encolure :

A 41-45-49-53 cm (128-142-154-166 rgs) de hauteur totale, rabattre les 19-21-24-27 m. centrales, continuer chaque côté séparément en rabattant côté encolure tous les 2 rgs 1 x 3 m., 1 x 2 m.

Epaules :

A 43-47-51-55 cm (134-148-160-172 rgs) de hauteur totale, laisser en attente les 21-24-26-28 m. restantes de chaque côté.

DEVANT :

Monter 83-91-97-105 m. Persan aig. n° 3. Tricoter 5 cm (18 rgs) côtes 1/1, mais au dernier rg pour 10 ans augmenter 1 m. (= 83-91-98-105 m.).

Continuer jacquard aig. n° 3,5 en suivant la grille selon la taille à réaliser.

Après le dernier rg de la grille, continuer jersey endroit Mix ciel sur toutes les m.

Emmanchures :

Rabattre comme au dos, puis continuer sur les **71-79-86-93** m. restantes.

Encolure :

A **37-41-45-49** cm (**116-130-142-154** rgs) de hauteur totale, rabattre les **13-15-18-21** m. centrales, continuer en rabattant côté encolure tous les 2 rgs 1 x 3 m., 1 x 2 m., 1 x 1 m. ; tous les 4 rgs 2 x 1 m.

Épaules :

A **43-47-51-55** cm (**134-148-160-172** rgs) de hauteur totale, laisser en attente les **21-24-26-28** m. restantes de chaque côté.

MANCHE DROITE :

Monter **53-55-57-59** m. Alpin aig. n° 3. Tricoter **5** cm (**18** rgs) côtes 1/1, **mais** au dernier rg **pour 8 ans** augmenter 1 m. (= **53-56-57-59** m.).

Continuer jersey endroit Mix ciel aig. n° 3,5 en augmentant de chaque côté à 2 m. du bord :

6 ans : 8 x 1 m. tous les 10 rgs.

8 ans : 2 x 1 m. tous les 12 rgs, 7 x 1 m. tous les 10 rgs.

10 ans : 9 x 1 m. tous les 10 rgs, 2 x 1 m. tous les 8 rgs.

12 ans : 10 x 1 m. tous les 10 rgs, 2 x 1 m. tous les 8 rgs.

Puis, continuer sur les **69-74-79-83** m. obtenues.

Haut de la manche :

A **37-41-45-49** cm (**118-130-142-154** rgs) de hauteur totale, laisser les m. en attente.

MANCHE GAUCHE :

Monter **53-55-57-59** m. Alpin aig. n° 3. Tricoter **5** cm (**18** rgs) côtes 1/1, **mais** au dernier rg **pour 8 ans** augmenter 1 m. (= **53-56-57-59** m.).

Continuer jersey endroit Mix ciel aig. n° 3,5 en augmentant de chaque côté comme à la manche droite, **mais entre-temps**, à environ **20-22-24-26** cm (**64-70-76-82** rgs) de hauteur totale, tricoter **8** rgs Alpin, **12** rgs Mix ciel, **8** rgs Alpin, terminer Mix ciel.

Après la dernière augmentation, continuer sur les **69-74-79-83** m. obtenues.

Haut de la manche :

A **37-41-45-49** cm (**118-130-142-154** rgs) de hauteur totale, laisser les m. en attente.

COL :

Monter **93-99-105-111** m. Mix ciel aig. n° 3. Tricoter **10** rgs côtes 1/1, puis laisser les m. en attente.

FINITIONS :

Assembler les épaules en chaînette sur l'envers (consulter nos astuces et conseils sur bergeredefrance.fr/conseils).

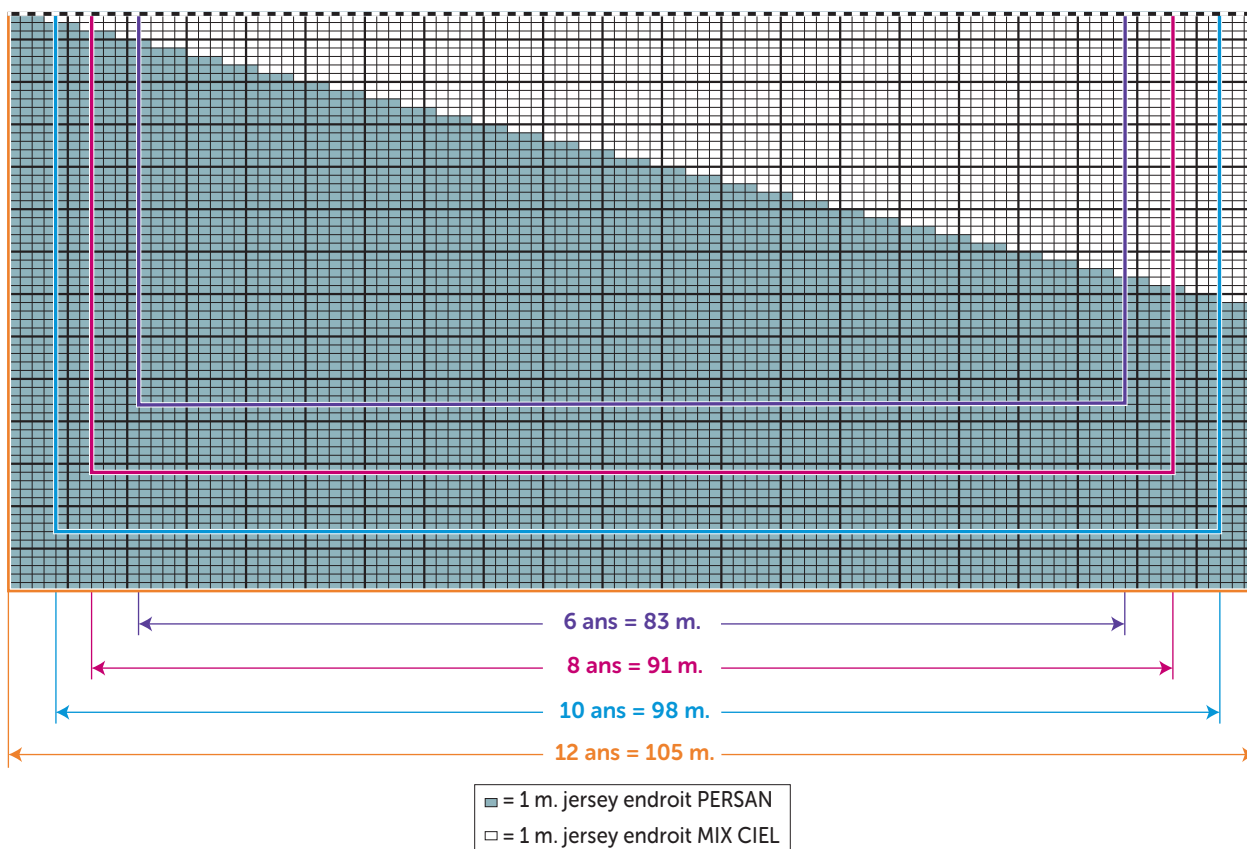
Poser à points arrière le col au bord de l'encolure. Puis, assembler les petits côtés.

Poser à points arrière le haut des manches le long de la partie verticale des emmanchures.

Faire les coutures des manches et des côtés du pull.

Coudre l'écusson sur le devant en bas à gauche.

JACQUARD



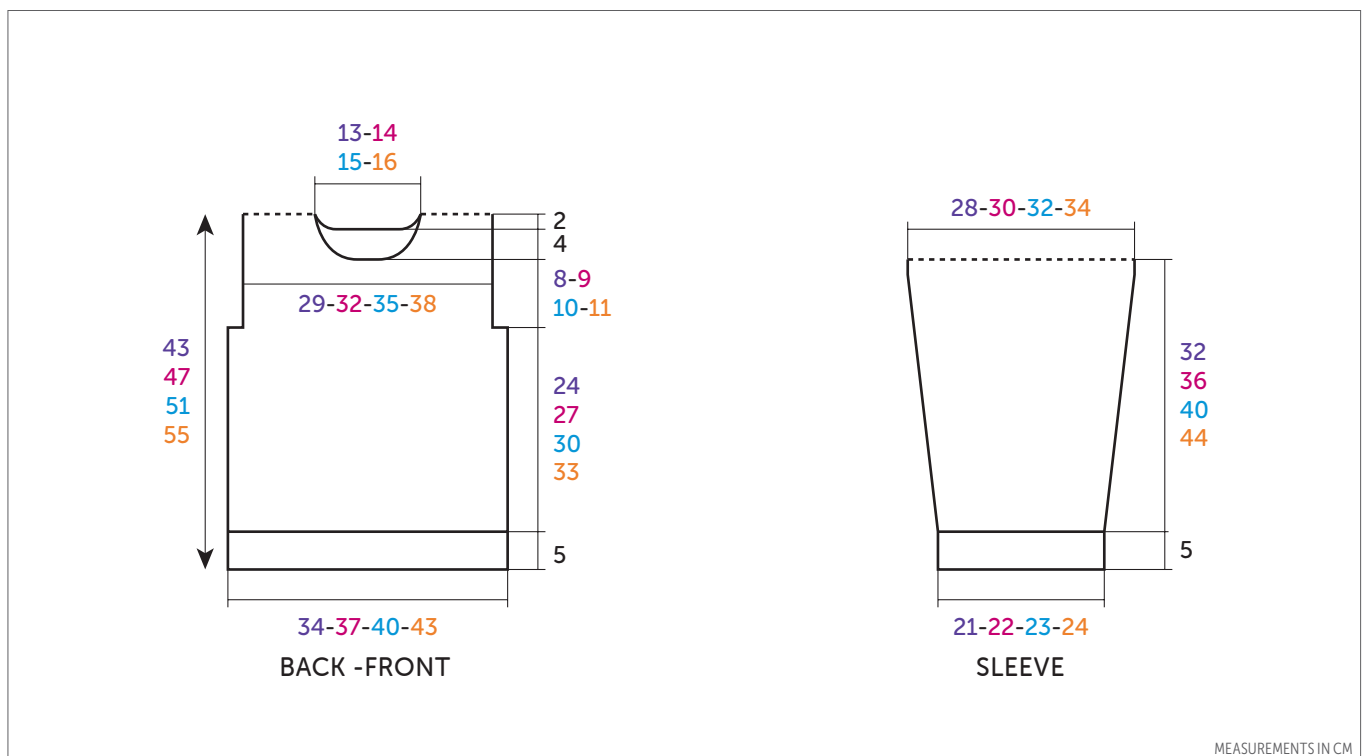
Fine striped round neck sweater



IDEAL

Mix ciel 10756 (A)
 Persan 24257 (B)
 Alpin 21821 (C)

YRS			
6	8	10	12
BALLS			
4	4	5	6
1	1	2	2
1	1	1	1



NEEDLES

3 & 3,5 mm

ACCESSORIES

1 patch 'Air Forces' 60 x 40 mm ref. 50158

• Stitches used

1/1 RIB, using 3.0 mm needles.

STOCKING STITCH (ST ST), using 3.5 mm needles.

INTARSIA, using 3.5 mm needles. Follow chart according to size made. Make sure to cross yarns when changing colors.

• Tension/Gauge

To achieve a good result, it is essential to make a tension square (see our tips and tricks on bergeredefrance.com/advice).

24 sts and 31 rows in St st = 10 cm (4 in) square.

• To make

BACK:

Using 3.0 mm needles and B, cast on **83-91-97-105** sts. Work **5 cm (2 in) [18 rows]** in 1/1 Rib, **but** on last row **for 10 years** increase 1 st (= **83-91-98-105** sts). Change to 3.5 mm needles and continue in St st with A until work measures **29-32-35-38 cm (11½-12½-13¾-13 in) [92-102-112-120 rows]** total.

Armholes:

Cast off **6** sts at the beginning of the next 2 rows. Then continue on the remaining **71-79-86-93** sts until work measures **41-45-49-53 cm (16¼-17¾-19¼-20¾ in) [128-142-154-166 rows]** total.

Neck:

Cast off the **19-21-24-27** center sts, continue each side separately and cast off on neck side every 2nd row 3 sts once, 2 sts once.

Shoulders:

When work measures **43-47-51-55 cm (17-18½-20-21¾ in) [134-148-160-172 rows]** total, leave on hold the remaining **21-24-26-28** sts at each end.

FRONT:

Using 3.0 mm needles and B, cast on **83-91-97-105** sts. Work **5 cm (2 in) [18 rows]** in 1/1 Rib, **but** on last row **for 10 years** increase 1 st (= **83-91-98-105** sts).

Change to 3.5 mm needles and continue in Intarsia following chart according to size made. After last row of chart, continue in St st with A on all sts.

Armholes:

Cast off as for back, then continue on the remaining **71-79-86-93** sts until work measures **37-41-45-49** cm (**14½-16¼-17¾-19¼** in) [**116-130-142-154** rows] total.

Neck:

Cast off the **13-15-18-21** center sts, continue and cast off on neck side every 2nd row 3 sts once, 2 sts once, 1 st once; every 4th row 1 st twice.

Shoulders:

When work measures **43-47-51-55** cm (**17-18½-20-21¾** in) [**134-148-160-172** rows] total, leave on hold the remaining **21-24-26-28** sts at each end.

RIGHT SLEEVE:

Using 3.0 mm needles and C, cast on **53-55-57-59** sts. Work **5** cm (**2** in) [**18** rows] in 1/1 Rib, **but** on last row **for 8 years** increase 1 sts (= **53-56-57-59** sts). Change to 3.5 mm needles and A, continue and increase at each end, 2 sts in from edge:

6 years: 1 st 8 times every 10th row.

8 years: 1 st twice every 12th row, 1 st 7 times every 10th row.

10 years: 1 st 9 times every 10th row, 1 st twice every 8th row.

12 years: 1 st 10 times every 10th row, 1 st twice every 8th row.

Then continue on the **69-74-79-83** sts obtained until work measures **37-41-45-49** cm (**14½-16¼-17¾-19¼** in) [**118-130-142-154** rows] total.

Top of sleeve:

Leave the sts on hold.

LEFT SLEEVE:

Using 3.0 mm needles and C, cast on **53-55-57-59** sts. Work **5** cm (**2** in) [**18** rows] in 1/1 Rib, **but** on last row **for 8 years** increase 1 st (= **53-56-57-59** sts).

Change to 3.5 mm needles, continue with A and increase at each end as for right sleeve, **but meanwhile**, when work measures approx. **20-22-24-26** cm (**7¾-8¾-9½-10¼** in) [**64-70-76-82** rows] total, work **8** rows with C, **12** rows with A, **8** rows with C, end with A.

After the last increase, continue on the **69-74-79-83** sts obtained until work measures **37-41-45-49** cm (**14½-16¼-17¾-19¼** in) [**118-130-142-154** rows] total.

Top of sleeve:

Leave the sts on hold.

COLLAR:

Using 3.0 mm needles and A, cast on **93-99-105-111** sts. Work **10** rows in 1/1 Rib, then leave the sts on hold.

FINISHING:

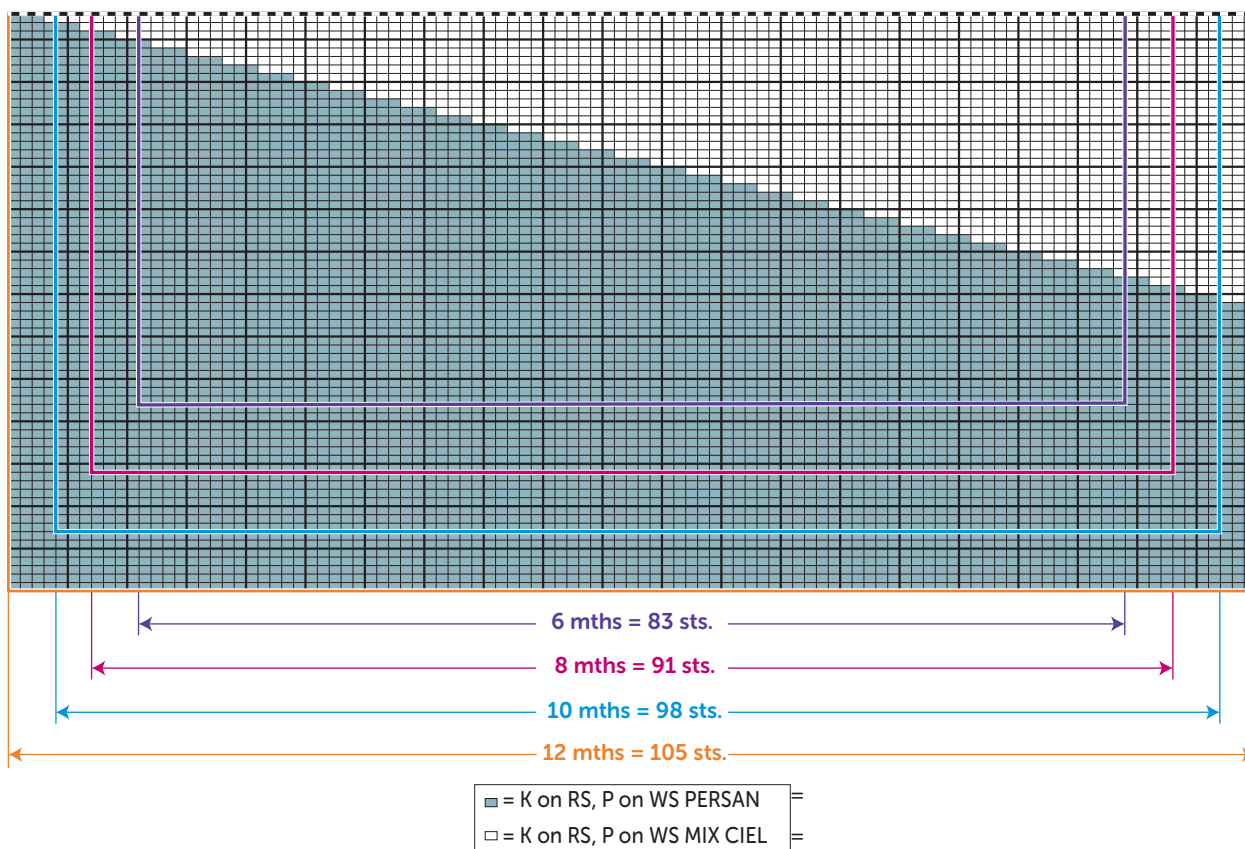
Join shoulders on WS using the 3 needles bind-off technique (see our tips and tricks on bergeredefrance.com/advices).

Graft (see Grafting instructions on bergeredefrance.com/advices) collar to edge of neck. Then join the shorter sides.

Graft top of sleeves to vertical part of armholes. Sew sleeve seams and sides of sweater. Sew patch to bottom left front.

Secure and weave in ends.

JACQUARD



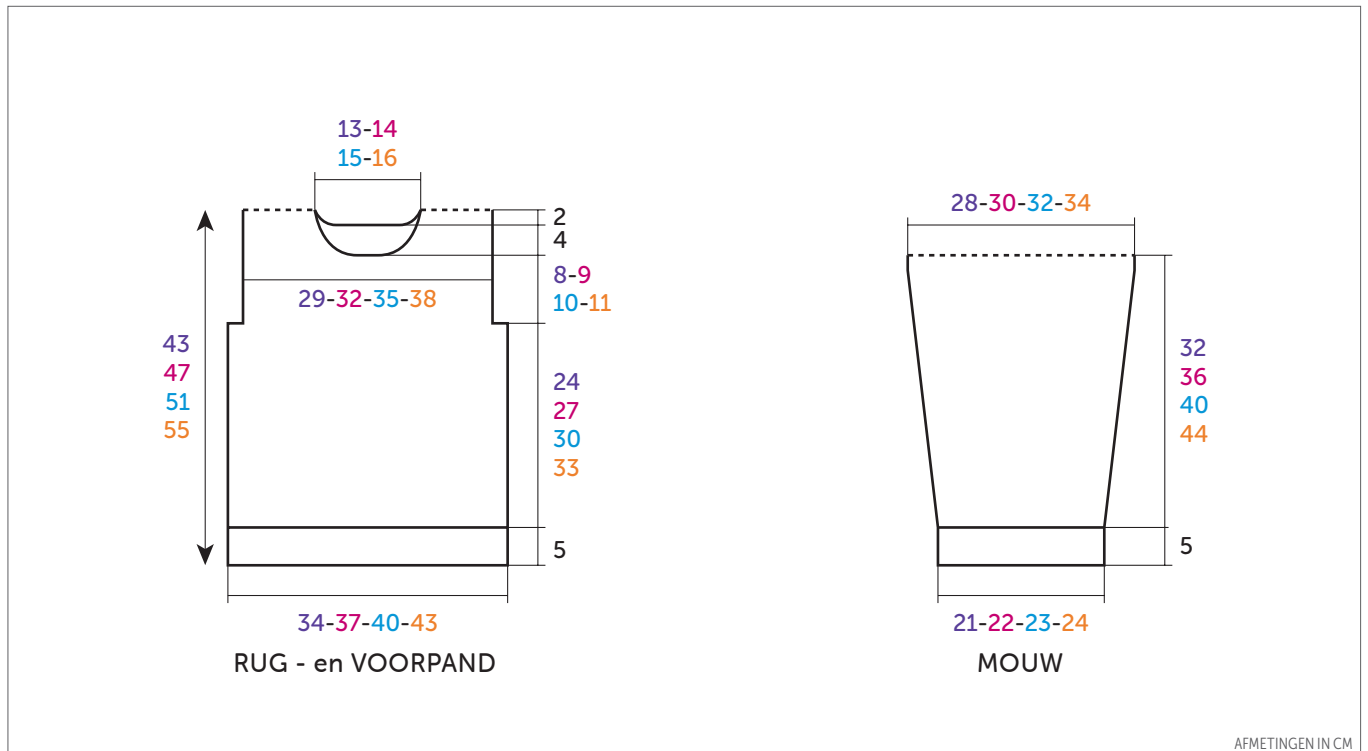
Trui met banen en ronde hals



IDEAL

Mix ciel 10756
 Persan 24257
 Alpin 21821

JAAR			
6	8	10	12
BOLLEN			
4	4	5	6
1	1	2	2
1	1	1	1



BREINAALDEN

nr. 3 en 3,5

FOURNITUREN

1 applicatie « Air Forces »
 60 x 40 mm art. 50158

• Gebruikte steken

BOORDSTEEK 1/1, nld. nr. 3.

RECHTE TRICOTSTEEK, nld. nr. 3,5.

JACQUARD, nld. nr. 3,5. De teltekening van de gekozen maat volgen. De draden goed kruisen bij elke kleurwisseling.

• Proeflapje

Voor het slagen van je model is het belangrijk om het proeflapje te breien (zie tips en raad op bergeredefrance.nl/conseils).

Een vierkant van 10 cm in rechte tricotsteek = 24 st. en 31 nld.

• Uitvoering

RUGPAND :

Met nld. nr. 3 en Persan **83-91-97-105** st. opzetten, **5 cm (18 nld.)** boordsteek 1/1 breien, **maar** in de laatste nld. **voor 10 jaar** 1 st. meerderen (= **83-91-98-105** st.).

Verder breien met nld. nr. 3,5 en Mix ciel in rechte tricotsteek.

Armsgaten :

Op **29-32-35-38** cm (**92-102-112-120 nld.**) totale hoogte aan beide kanten **6** st. afkanten. Dan verder breien overige **71-79-86-93** st.

Hals :

Op **41-45-49-53** cm (**128-142-154-166 nld.**) totale hoogte de middelste **19-21-24-27** st. afkanten, elke kant apart verder breien en aan de halskant elke 2e nld. 1 x 3 st., 1 x 2 st. afkanten.

Schouders :

Op **43-47-51-55** cm (**134-148-160-172 nld.**) totale hoogte de overige **21-24-26-28** st. aan elke kant laten wachten.

VOORPAND :

Met nld. nr. 3 en Persan **83-91-97-105** st. opzetten, **5 cm (18 nld.)** boordsteek 1/1 breien, **maar** in de laatste nld. **voor 10 jaar** 1 st. meerderen (= **83-91-98-105** st.).

Verder breien met nld. nr. 3,5 in jacquard volgens de teltekening van de gekozen maat.

Na de laatste nld. van de teltekening verder breien in rechte tricotsteek met Mix ciel over alle st.

Armsgaten :

Afkanten als voor het rugpand, dan verder breien over de overige **71-79-86-93** st.

Hals :

Op **37-41-45-49** cm (**116-130-142-154 nld.**) totale hoogte de middelste **13-15-18-21** st. afkanten, elke kant apart verder breien en aan de halskant elke 2e nld. 1 x 3 st., 1 x 2 st., 1 x 1 st. ; elke 4e nld. 2 x 1 st. afkanten.

Schouders :

Op **43-47-51-55** cm (**134-148-160-172 nld.**) totale hoogte de overige **21-24-26-28** st. aan elke kant laten wachten.

RECHTERMOUW :

Met nld. nr. 3 en Alpin **53-55-57-59** st. opzetten, **5** cm (**18** nld.) boordsteek 1/1 breien, **maar** in de laatste nld. **voor 8 jaar** 1 st. meerderen (= **53-56-57-59** st.). Verder breien in rechte tricotsteek met nld. nr. 3,5 en Mix ciel en aan beide kanten op 2 st. uit de kant meerderen voor :

6 jaar : 8 x 1 st. elke 10e nld.

8 jaar : 2 x 1 st. elke 12e nld., 7 x 1 st. elke 10e nld.

10 jaar : 9 x 1 st. elke 10e nld., 2 x 1 st. elke 8e nld.

12 jaar : 10 x 1 st. elke 10e nld., 2 x 1 st. elke 8e nld.

Dan verder breien over de verkregen **69-74-79-83** st.

Bovenkant mouw :

Op **37-41-45-49** cm (**118-130-142-154 nld.**) totale hoogte de st. laten wachten.

LINKERMOUW :

Met nld. nr. 3 en Alpin **53-55-57-59** st. opzetten, **5** cm (**18** nld.) boordsteek 1/1 breien, **maar** in de laatste nld. **voor 8 jaar** 1 st. meerderen (= **53-56-57-59** st.).

Verder breien in rechte tricotsteek met nld. nr. 3,5 en Mix ciel en aan beide kanten meerderen als voor de rechtermouw, **maar ondertussen** op ongeveer **20-22-24-26** cm (**64-70-76-82** nld.) totale hoogte breien : **8** nld. Alpin, **12** nld. Mix ciel, **8** nld. Alpin, eindigen met Mix ciel. Na de laatste meerdering verder breien over de verkregen **69-74-79-83** st.

Bovenkant mouw :

Op **37-41-45-49** cm (**118-130-142-154 nld.**) totale hoogte de st. laten wachten.

HALSBOORD :

Met nld. nr. 3 en Mix ciel **93-99-105-111** st. opzetten, **10** nld. boordsteek 1/1 breien en dan de st. laten wachten.

AFWERKING :

De schouders met de kettingsteek op de achterkant aan elkaar naaien (zie tips en raad op bergeredefrance.nl/conseils).

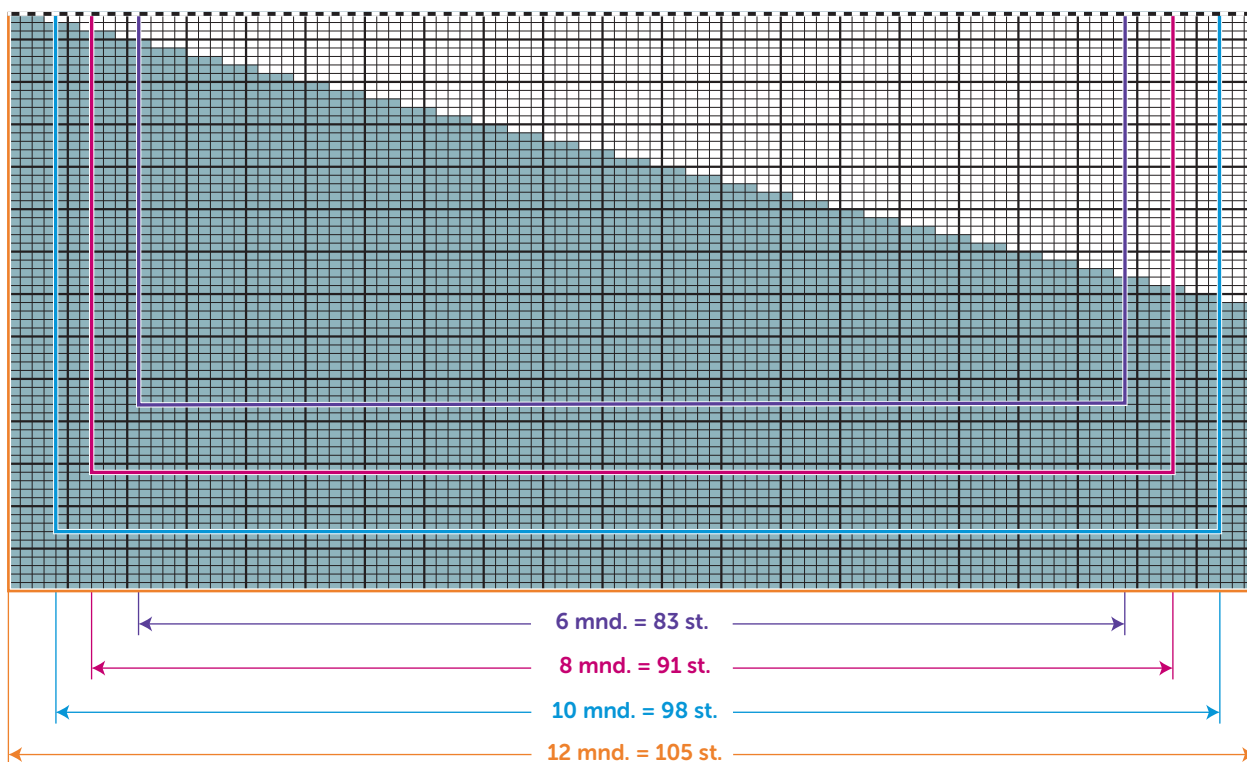
De boord met de stiksteek langs de hals naaien, dan de zijkanten aan elkaar naaien.

De bovenkant van de mouwen met de stiksteek langs het verticale deel van de armsgaten naaien.

De mouw- en zijnaden van de trui aan elkaar naaien.

De applicatie links onder op het voorpand naaien.

JACQUARD



■ = 1 st. rechte tricotsteek PERSAN =

□ = 1 st. averechte tricotsteek MIX CIEL