

*Gilet col V ajouré bords côtes fantaisie*  
*V neck cardigan with lace borders & pattern rib — Ajour V-halsvest*

BERGERE  
 DE FRANCE

*Une laine de qualité fabriquée en France*

ENSEMBLE, FAVORISONS LA FABRICATION FRANÇAISE

Bergère de France est une filature familiale, installée à Bar-le-Duc, au cœur de la Lorraine depuis 1946. De la création des fils à l'expédition des pelotes, de la recherche de style à la réalisation des livres et magazines, toutes ces étapes sont réalisées en France dans nos ateliers. En choisissant la laine Bergère de France, vous favorisez une production locale et encouragez le savoir-faire français.



*Une fabrication et une qualité maîtrisée*

En tant que fabricant, nous apportons un grand soin à la qualité de nos fils. Nous maîtrisons et contrôlons ainsi directement toutes les étapes de la production.

Nous assurons dans notre usine les grandes étapes de fabrication du fil à tricoter : la teinture, la préparation, la filature, l'assemblage, le retordage, la finition et la mise en pelote des fils.

*Une filature éthique*

Nous avons à cœur de sélectionner des matières premières respectueuses de l'environnement et du bien-être animal. Nos laines proviennent d'élevages d'Uruguay et de Nouvelle-Zélande reconnus pour la qualité de leurs fibres. Nous utilisons du coton d'Égypte issu d'une agriculture biologique. Les matières synthétiques proviennent d'une entreprise Européenne que nous avons sélectionné pour son niveau de qualité.

- La Laine Française -

FABRICANT FRANÇAIS DE LAINE  
 DEPUIS 1946

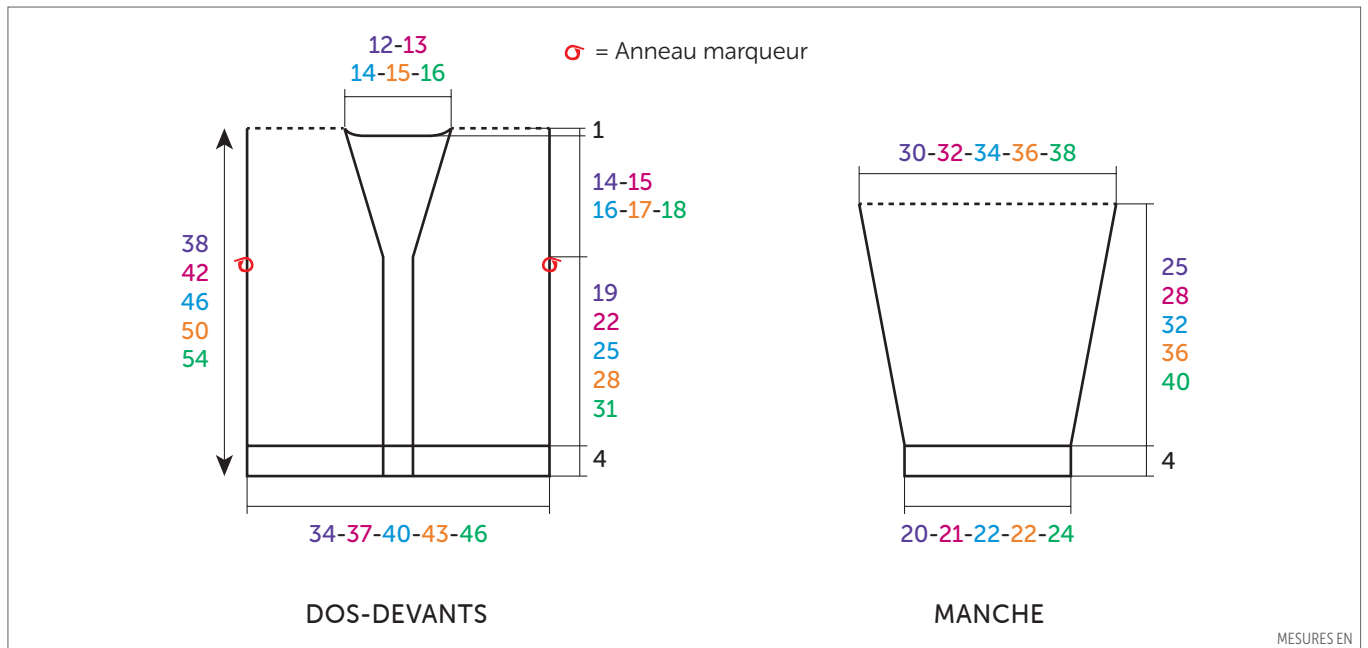
# Gilet col V ajouré bords côtes fantaisie



PRISME

Lin rose 10425

ANS				
4	6	8	10	12
PELOTES				
5	5	6	7	8



## AIGUILLES

n° 3,5 et 4

## ACCESSOIRES

Anneaux marqueurs réf. 68395  
(lot de 48)

4 boutons en noix de coco gravée  
licorne Ø 18 mm réf. 50576  
(lot de 6)

## • Légende

**1 m. fantaisie** : Glisser l'aig. droite dans la boucle du rg de montage de la m. suivante, puis dans la 1ère m. de l'aig. gauche. Faire 1 jeté, puis rabattre les boucles sur le jeté.

## • Points employés

**CÔTES 1/1**, aig. n° 3,5.

**CÔTES 5/2**, aig. n° 4. Sur un nombre de m. divisible par 7 + 5.

**1er rg (endroit du travail)** : 5 m. endroit, 2 m. envers, 5 m. endroit, 2 m. envers, 5 m. endroit et ainsi de suite...

**2ème rg** : 5 m. envers, 2 m. endroit, 5 m.

envers, 2 m. endroit, 5 m. envers et ainsi de suite...

Répéter ces 2 rgs.

**JERSEY ENDROIT**, aig. n° 4.

**POINT AJOURÉ**, aig. n° 4. Sur 19 m. Suivre la grille.

## • Echantillon

Pour réussir votre modèle, il est important de tricoter l'échantillon (consulter nos astuces et conseils sur [bergeredefrance.fr/conseils](http://bergeredefrance.fr/conseils)).

Un carré de 10 cm côtes 5/2 = 23 m. et 27 rgs.

## • Réalisation

### DOS :

Monter **75-81-87-95-101** m. aig. n° 3,5. Tricoter **4 cm (12 rgs)** côtes 1/1 en commençant par :

**4 ans - 8 ans et 10 ans** : 1 m. envers.

**6 ans et 12 ans** : 1 m. endroit.

**Au 5ème rg**, tricoter **5-8-3-7-2** m. côtes 1/1, **1 m. fantaisie**, \* **7 m. côtes 1/1**, **1 m. fantaisie** \*, répéter de \* à \* en

terminant par **5-8-3-7-2** m. côtes 1/1.

A environ **3,5 cm (11 rgs)** de hauteur totale, augmenter 1 m. de chaque côté (= **77-83-89-97-103** m.).

Continuer aig. n° 4 en tricotant :

**8-11-14-18-21** m. côtes 5/2 en commençant par :

**4 ans - 6 ans et 10 ans** : **1-4-4** m. endroit au lieu de 5,

**8 ans et 12 ans** : 2 m. envers, puis l'explication,

**19 m.** point ajouré en répartissant 2 augmentations au 1er rg (voir emplacement sur la grille),

**5 m.** jersey endroit,

**19 m.** point ajouré en répartissant 2 augmentations au 1er rg (voir emplacement sur la grille),

**5 m.** jersey endroit,

**19 m.** point ajouré en répartissant 2 augmentations au 1er rg,

**8-11-14-18-21** m. côtes 5/2 en commençant comme l'explication.

Après le 1er rg, on obtient **83-89-95-103-109** m.

### Emmanchures :

A **23-26-29-32-35** cm (**64-72-80-88-96** rgs) de hauteur totale, glisser un anneau marqueur dans la première et la dernière m. pour marquer le début des emmanchures et continuer les différents points.

### Encolure :

A **37-41-45-49-53** cm (**100-112-122-132-144** rgs) de hauteur totale, rabattre les **23-25-27-29-31** m. centrales, continuer chaque côté séparément en rabattant côté encolure 1 x 2 m.

### Épaules :

A **38-42-46-50-54** cm (**104-116-126-136-148** rgs) de hauteur totale, laisser en attente les **28-30-32-35-37** m. restantes de chaque côté.

### DEVANT GAUCHE :

Monter **35-38-41-45-48** m. aig. n° 3,5. Tricoter côtes 1/1 en commençant par :

**4 ans - 8 ans et 10 ans** : 1 m. endroit.

**6 ans et 12 ans** : 1 m. envers.

Au 5ème rg, tricoter **7-2-5-1-4** m. côtes 1/1, **1 m. fantaisie**, \* **7 m. côtes 1/1, 1 m. fantaisie** \*, répéter de \* à \* en terminant par 3 m. côtes 1/1.

A environ **3,5** cm (**11** rgs) de hauteur totale, augmenter 1 m. de chaque côté (= **37-40-43-47-50** m.).

Continuer aig. n° 4 en tricotant :

**8-11-14-18-21** m. côtes 5/2 en commençant par :

**4 ans - 6 ans et 10 ans** : **1-4-4** m. endroit au lieu de 5,

**8 ans et 12 ans** : 2 m. envers, puis l'explication,

**19** m. point ajouré en répartissant 2 augmentations au 1er rg (voir emplacement sur la grille),

**12** m. côtes 5/2 en commençant comme l'explication.

Après le 1er rg, on obtient **39-42-45-49-52** m.

### Emmanchure et encolure :

A **23-26-29-32-35** cm (**64-72-80-88-96** rgs) de hauteur totale, pour l'emmanchure marquer à droite comme au dos, **en même temps pour l'encolure** diminuer à gauche à 1 m. du bord :

**4 ans** : tous les 2 rgs 2 x 1 m., \* tous les 4 rgs 1 x 1 m., tous les 2 rgs 1 x 1 m. \*, tricoter 3 fois de \* à \* ; puis tous les 4 rgs 3 x 1 m.

**6 ans** : tous les 2 rgs 2 x 1 m., \* tous les 4 rgs 1 x 1 m., tous les 2 rgs 1 x 1 m. \*, tricoter 3 fois de \* à \* ; puis tous les 4 rgs 4 x 1 m.

**8 ans** : tous les 2 rgs 2 x 1 m., \* tous les 4 rgs 1 x 1 m., tous les 2 rgs 1 x 1 m. \*, tricoter 4 fois de \* à \* ; puis tous les 4 rgs 3 x 1 m.

**10 ans** : tous les 2 rgs 2 x 1 m., \* tous les 4 rgs 1 x 1 m., tous les 2 rgs 1 x 1 m. \*, tricoter 5 fois de \* à \* ; puis tous les 4 rgs 2 x 1 m.

**12 ans** : tous les 2 rgs 2 x 1 m., \* tous les 4 rgs 1 x 1 m., tous les 2 rgs 1 x 1 m. \*, tricoter 5 fois de \* à \* ; puis tous les 4 rgs 3 x 1 m.

**Pour diminuer 1 m. à 1 m. du bord** : Tricoter le rg lorsqu'il reste 3 m. sur l'aig. gauche, tricoter 1 surjet simple, 1 m. endroit.

### Épaule :

A **38-42-46-50-54** cm (**104-116-126-136-148** rgs) de hauteur totale, laisser les **28-30-32-35-37** m. restantes en attente.

### DEVANT DROIT :

Monter **35-38-41-45-48** m. aig. n° 3,5. Tricoter côtes 1/1 en commençant par 1 m. envers.

Au 5ème rg, tricoter **3** m. côtes 1/1, **1 m. fantaisie**, \* **7 m. côtes 1/1, 1 m. fantaisie** \*, répéter de \* à \* en terminant par **7-2-5-1-4** m. côtes 1/1.

A environ **3,5** cm (**11** rgs) de hauteur totale, augmenter 1 m. de chaque côté (= **37-40-43-47-50** m.).

Continuer aig. n° 4 en tricotant :

**12** m. côtes 5/2 en commençant comme l'explication.

**19** m. point ajouré en répartissant 2 augmentations au 1er rg (voir emplacement sur la grille),

**8-11-14-18-21** m. côtes 5/2 en commençant comme l'explication.

Après le 1er rg, on obtient **39-42-45-49-52** m.

### Emmanchure et encolure :

A **23-26-29-32-35** cm (**64-72-80-88-96** rgs) de hauteur totale, pour l'emmanchure marquer à gauche comme au dos, **en même temps pour l'encolure** diminuer à droite comme au devant droit.

**Pour diminuer 1 m. à 1 m. du bord** : Tricoter 1 m. endroit, 2 m. ensemble endroit et terminer le rg.

### Épaule :

A **38-42-46-50-54** cm (**104-116-126-136-148** rgs) de hauteur totale, laisser les **28-30-32-35-37** m. restantes en attente.

### MANCHES :

Monter **45-47-49-49-51** m. aig. n° 3,5. Tricoter côtes 1/1 en commençant par :

**4 ans - 8 ans et 10 ans** : 1 m. endroit.

**6 ans et 12 ans** : 1 m. envers.

Au 5ème rg, tricoter **2-3-4-4-5** m. côtes 1/1, **1 m. fantaisie**, \* **7 m. côtes 1/1, 1 m. fantaisie** \*, répéter de \* à \* en terminant par **2-3-4-4-5** m. côtes 1/1.

A **4** cm (**12** rgs) de hauteur totale, continuer aig. n° 4 en tricotant :

**3-4-5-5-6** m. côtes 5/2, **mais pour 12 ans** commencer par 1 m. envers, 5 m. endroit,

**19** m. point ajouré en répartissant 2 augmentations au 1er rg (voir emplacement sur la grille),

**5** m. jersey endroit,

**19** m. point ajouré en répartissant 2 augmentations au 1er rg (voir emplacement sur la grille),

**3-4-5-5-6** m. côtes 5/2.

Après le 1er rg, on obtient **49-51-53-53-55** m.

A **6** cm (**18** rgs) de hauteur totale, augmenter de chaque côté (tricoter progressivement les m. augmentées côtes 5/2) :

**4 ans** : 7 x 1 m. tous les 6 rgs, 5 x 1 m. tous les 4 rgs.

**6 ans** : 9 x 1 m. tous les 6 rgs, 4 x 1 m. tous les 4 rgs.

**8 ans** : 12 x 1 m. tous les 6 rgs, 2 x 1 m. tous les 4 rgs.

**10 ans** : 12 x 1 m. tous les 6 rgs, 5 x 1 m. tous les 4 rgs.

**12 ans** : 15 x 1 m. tous les 6 rgs, 3 x 1 m. tous les 4 rgs.

Puis, continuer sur les **73-77-81-87-91** m. obtenues.

### Haut de la manche :

A **29-32-36-40-44** cm (**80-88-98-110-120** rgs) de hauteur totale, laisser les m. en attente.

### BORDURE DES DEVANTS ET D'ENCOLURE DOS :

Monter **217-241-257-281-297** m. aig. n° 3,5. Tricoter côtes 1/1.

Au 5ème rg, tricoter **3** m. côtes 1/1, **1 m. fantaisie**, \* **7 m. côtes 1/1, 1 m. fantaisie** \*, répéter de \* à \* en terminant par **3** m. côtes 1/1.

Au rg suivant, tricoter **5** m., rabattre **2** m. (= 1 boutonnière), \* tricoter **14-15-18-20-22** m. (= la m. restée sur l'aig. droite après la dernière m. rabattue + **13-14-17-19-21** m.), rabattre **2** m. \*, tricoter 3 fois de \* à \* et terminer le rg.

Au rg suivant, monter **2** nouvelles m. à la place de chaque groupe de m. rabattues.

Tricoter encore **3** rgs sur toutes les m. et les laisser en attente.

### FINITIONS :

Assembler les épaules.

Poser à points arrière :

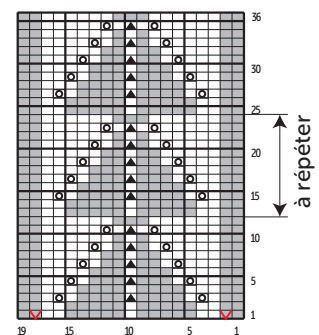
- La bordure le long des devants et de l'encolure dos.

- Le haut des manches au bord des emmanchures entre les anneaux marqueurs.

Faire les coutures des manches et des côtés du gilet.

Coudre les boutons.

### POINT AJOURÉ



- = 1 m. jersey envers
- = 1 augmentation
- = 1 m. jersey endroit
- ⊞ = 1 jeté
- ▲ = 1 double diminution

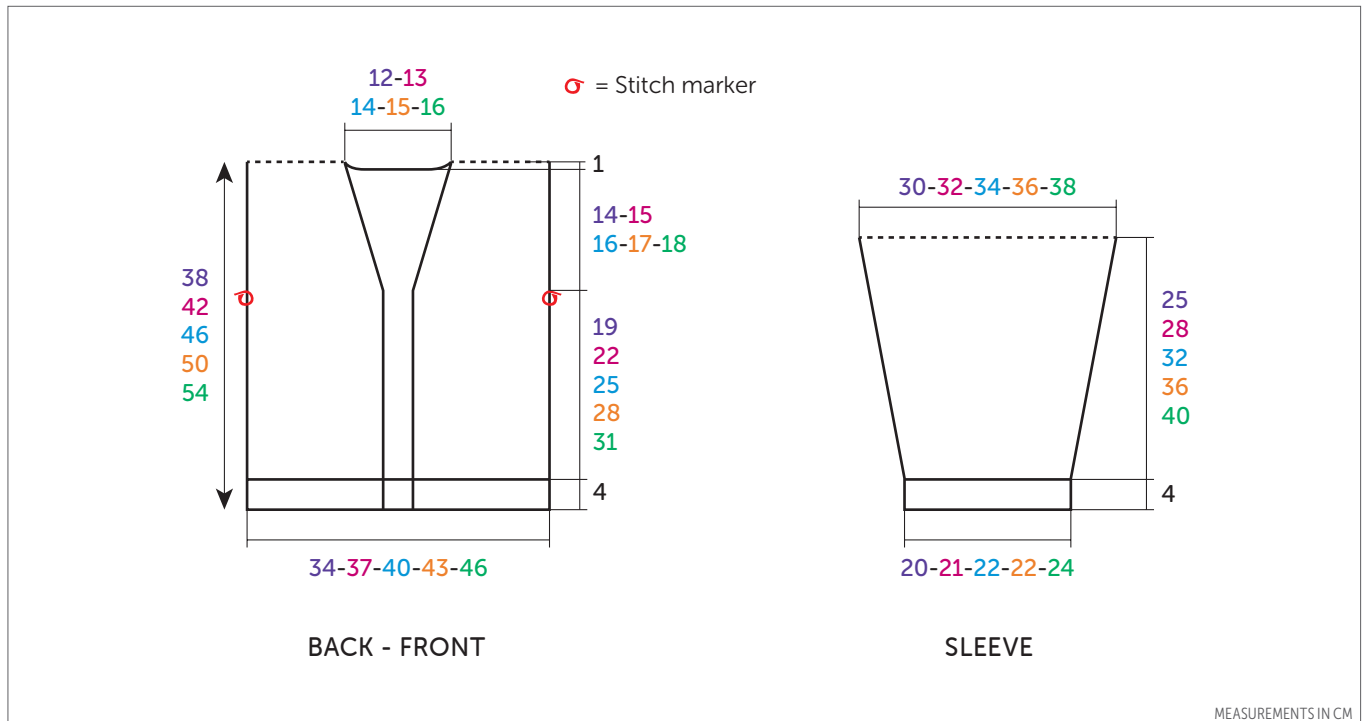
# V neck cardigan with lace borders & pattern rib



PRISME

Lin rose 10425

YRS				
4	6	8	10	12
BALLS				
5	5	6	7	8



## NEEDLES

3,5 & 4 mm

## ACCESSORIES

Stitch markers ref 68395 (pk of 48)  
4 coconut engraved unicorn buttons Ø 18 mm ref. 50576 (lpk of 6)

## • Abbreviations

**1 Pattern Stitch** : Slip the RH needle into the loop of the next st on the cast-on row, then into the 1st st on the LH needle. 1 yon, then cast off the 2 loops over the yon.

## • Stitches used

**1/1 RIB**, using 3.5 mm needles.

**5/2 RIB**, using 4.0 mm needles. Over a no. of sts divisible by 7+5.

**Row 1 (RS)** : \*k5, p2, rep from \*, ending with k5.

**Row 2** : \*p5, k2, rep from \*, ending with p5.

Rep these 2 rows.

**STOCKING STITCH (ST ST)**, using 4.0 mm needles.

**LACE STITCH**, using 4.0 mm needles. Over 19 sts. Follow the chart.

## • Tension/gauge

To achieve a good result it is essential to make a tension square (see our hints & tips at [bergeredefrance.com/advice](http://bergeredefrance.com/advice)).c

A 10 cm (4 in) square measured over 5/2 Rib using 4 mm needles = 23 sts & 27 rows.

## • To make

### BACK :

Using 3.5 mm needles, CO 75-81-87-95-101 sts. Work 4 cm [1½ in] (12 rows) 1/1 Rib, starting with :

4 yrs - 8 yrs & 10 yrs : p1.

6 yrs & 12 ans : k1.

**On the 5th row**, work 5-8-3-7-2 sts 1/1 Rib, 1 Pattern St, \* 7 sts 1/1 Rib, 1 Pattern St \*, rep from \* to \* ending with 5-8-3-7-2 sts 1/1 Rib.

When work measures approx. 3,5 cm [1¼ in] (11 rows) total, inc 1 st at each end of the row (= 77-83-89-97-103 sts).

Change to 4.0 mm needles & cont as foll:

8-11-14-18-21 sts 5/2 Rib, starting with :

4 yrs - 6 yrs & 10 yrs : k1-4-4 instead of 5, 8 yrs & 12 yrs : p2, then as the instructions,

19 sts Lace St inc 2 sts on the 1st row (see placement on the chart),

5 sts St St,

19 sts Lace St inc 2 sts on the 1st row (see placement on the chart),

5 sts St St,

19 sts Lace St inc 2 sts on the 1st row,

8-11-14-18-21 sts 5/2 Rib, starting as the instructions.

After the 1st row 83-89-95-103-109 sts obtained.

### Armholes :

When work measures **23-26-29-32-35** cm [**9-10¼-11½-12½-13¾** in] (**64-72-80-88-96** rows) total, slip a stitch marker into the first & last st to mark the start of the armholes & cont in the different sts as est.

### Neck :

When work measures **37-41-45-49-53** cm [**14½-16-17¼-19¼-20¾** in] (**100-112-122-132-144** rows) total cont as foll :

**Next row (RS)** : pattern **30-32-34-37-39** sts, cast off the central **23-25-27-29-31** sts, work to end.

Next row : pattern to the cast-off sts & place rem sts on a spare needle.

Each side of neck will now be completed separately.

\*Cast off 2 sts at beg of next row (neck edge).

### Shoulders :

When work measures **38-42-46-50-54** cm [**15-16½-18-19¾-21¼** in] (**104-116-126-136-148** rows) total, leave the rem **28-30-32-35-37** sts on a spare needle\*.

With WS of work facing rejoin yarn to rem sts & work from \*to\* as above.

### LEFT FRONT :

Using 3.5 mm needles, CO **35-38-41-45-48** sts. Work in 1/1 Rib starting with :

**4 yrs - 8 yrs & 10 yrs** : k1.

**6 yrs & 12 yrs** : p1.

**On the 5th row**, work **7-2-5-1-4** sts 1/1 Rib, **1 Pattern St**, \* **7** sts 1/1 Rib, **1 Pattern St** \*, rep from \* to \* ending with 3 sts 1/1 Rib.

When work measures approx. **3,5** cm [**1¼** in] (**11** rows) total, inc 1 st at each end of the row (= **37-40-43-47-50** sts).

Change to 4 mm needles & cont as foll :

**8-11-14-18-21** sts 5/2 Rib, starting with :

**4 yrs - 6 yrs & 10 yrs** : k1-4-4 instead of 5,

**8 yrs & 12 yrs** : p2, then as the instructions,

**19** sts Lace Stitch inc 2 sts on the 1st row (see placement on the chart),

**12** sts 5/2 Rib starting as the instructions. After the 1st row **39-42-45-49-52** sts obtained.

### Armhole & neck :

When work measures **23-26-29-32-35** cm [**9-10¼-11½-12½-13¾** in] (**64-72-80-88-96** rows) total, slip a stitch marker into the first st to mark the start of the armhole, **at the same time for the neck** dec 1 st at the end of RS rows (patt until 3 sts rem on LH needle, sl1, k1, pss0, k1) as foll :

**4 yrs** : on first & foll alt row \* on foll 4th row once, on foll alt row once \*, work from \* to \* 2 more times; then on every 4th row 3 times.

**6 yrs** : on first & foll alt row \* on foll 4th row once, on foll alt row once \*, work from \* to \* 2 more times; then on every 4th row 4 times.

**8 yrs** : on first & foll alt row \* on foll 4th row once, on foll alt row once \*, work from \* to \* 3 more times; then on every 4th row 3 times.

**10 yrs** : on first & foll alt row \* on foll 4th

row once, on foll alt row once \*, work from \* to \* 4 more times; then on every 4th row 2 times.

**12 yrs** : on first & foll alt row \* on foll 4th row once, on foll alt row once \*, work from \* to \* 4 more times; then on every 4th row 3 times.

### Shoulder :

When work measures **38-42-46-50-54** cm [**15-16½-18-19¾-21¼** in] (**104-116-126-136-148** rows) total, leave the rem **28-30-32-35-37** sts on a spare needle.

### RIGHT FRONT :

Using 3.5 mm needles, CO **35-38-41-45-48** sts. Work in 1/1 Rib starting with p1.

**On the 5th row**, work **3** sts 1/1 Rib, **1 Pattern St**, \* **7** sts 1/1 Rib, **1 Pattern St** \*, rep from \* to \* ending with **7-2-5-1-4** sts 1/1 Rib.

When work measures **3,5** cm [**1¼** in] (**11** rows) total, inc 1 st at each end of the row (= **37-40-43-47-50** sts).

Change to 4 mm needles & work :

**12** sts 5/2 Rib starting as the instructions.

**19** sts Lace Pattern inc 2 sts on the 1st row (see placement on the chart),

**8-11-14-18-21** sts 5/2 Rib starting as the instructions.

After the 1st row **39-42-45-49-52** sts obtained.

### Armhole & neck :

When work measures **23-26-29-32-35** cm [**9-10¼-11½-12½-13¾** in] (**64-72-80-88-96** rows) total, slip a stitch marker into the last st to mark the start of the armhole, **at the same time for the neck** dec 1 st at the beg of RS rows (patt 1, k2tog, patt to end).

### Shoulder :

When work measures the same as back to shoulder leave the rem **28-30-32-35-37** sts on a spare needle.

### SLEEVES :

Using 3.5 mm needles, CO **45-47-49-49-51** sts. Work in 1/1 Rib, starting with :

**4 yrs - 8 yrs & 10 yrs** : k1.

**6 yrs & 12 yrs** : p1.

**On the 5th row**, work **2-3-4-4-5** sts 1/1 Rib, **1 Pattern St**, \* **7** sts 1/1 Rib, **1 Pattern St** \*, rep from \* to \* ending with **2-3-4-4-5** sts 1/1 Rib.

When work measures **4** cm [**1½** in] (**12** rows) change to 4 mm needles & work as foll :

**3-4-5-5-6** sts 5/2 Rib, **but for 12 yrs** start with p1, k5,

**19** sts Lace Pattern inc 2 sts on the 1st row (see placement on chart),

**5** sts St St,

**19** sts Lace Pattern inc 2 sts on the 1st row (see placement on chart),

**3-4-5-5-6** sts 5/2 Rib.

After the 1st row **49-51-53-53-55** sts obtained.

when work measures **6** cm [**2¼** in] (**18** rows) total, inc 1 st at each end of RS rows as foll (work the increased sts progressively in 5/2 Rib) :

**4 yrs** : on next & every 6th row 7 times, on every 4th row 5 times.

**6 yrs** : on next & every 6th row 9 times, on every 4th row 4 times.

**8 yrs** : on next & every 6th row 12 times, on every 4th row 2 times.

**10 yrs** : on next & every 6th row 12 times, on every 4th row 5 times.

**12 yrs** : on next & every 6th row 15 times, on every 4th row 3 times.

Cont on the **73-77-81-87-91** sts obtained.

### Top of sleeve :

When work measures **29-32-36-40-44** cm [**11½-12½-14¼-15¾-17¼** in] (**80-88-98-110-120** rows) total, leave the sts on a spare needle.

### FRONT BORDERS & BACK NECK

Using 3.5 mm needles, CO **217-241-257-281-297** sts. Work in 1/1 Rib.

**On the 5th row**, work **3** sts 1/1 Rib, **1 Pattern St**, \* **7** sts 1/1 Rib, **1 Pattern St** \*, rep from \* to \* ending with **3** sts 1/1 Rib.

**Next row**, work **5** sts, cast off **2** sts (= 1 buttonhole), \* work **14-15-18-20-22** sts (= the st rem on the RH needle after the last st cast-off + **13-14-17-19-21** sts), cast off **2** sts \*, work from \* to \* 2 more times & end the row.

**Next row**, CO **2** new sts in place of each group of cast-off sts.

Work another **3** rows across all the sts & leave on a spare needle.

### FINISHING :

Join the shoulder seams.

Using back stitch graft (see grafting a border at [bergeredefrance.com/advice/](http://bergeredefrance.com/advice/)):

- the border along the fronts & around the back neck.

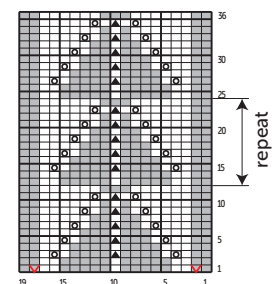
- the tops of the sleeves into the armholes between the stitch markers.

Sew the side & sleeve seams.

Sew on the buttons.

Secure & weave in all ends.

### CABLE STITCH



- ☐ = P on RS, K on WS
- = 1 inc
- = K on RS, P on WS
- ⊞ = yon
- ⊞ = sl 2, k1, pass over 2 slipped sts

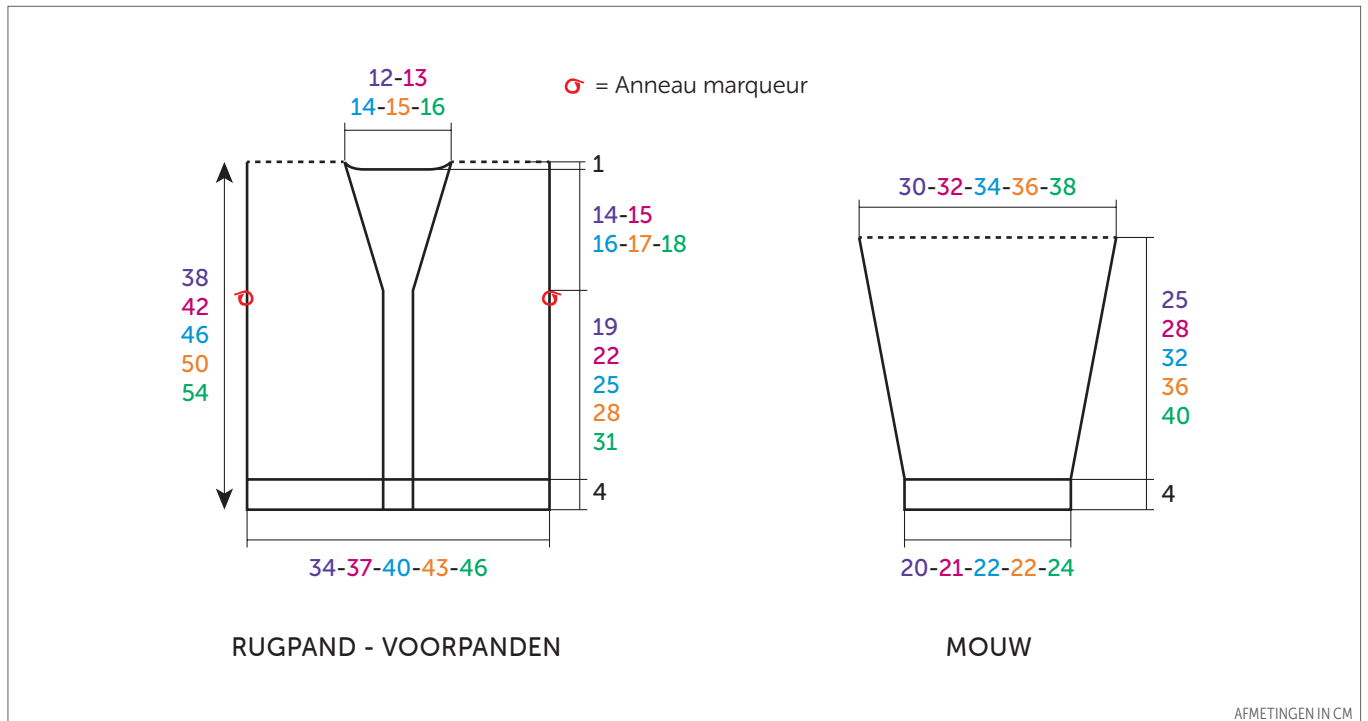
# Ajour V-halsvest



PRISME

Lin rose 10425

JAAR				
4	6	8	10	12
BOLLEN				
5	5	6	7	8



BREINAALDEN  
nr 3,5 en 4

FOURNITUREN

Markeerringen art. 68395 (pakje van 48)

4 kokoshouten knopen eenhoorn Ø 18 mm art. 50576 (pakje van 6)

## • Toelichting

**1 st. fantasie** : de rechternld. in de lus van de opzetnld. van de volgende st. steken, dan in de 1e st. van de linkernld. 1 omslag, dan de lussen over de omslag afkanten.

## • Gebruikte steken

**BOORDSTEEK 1/1**, nld. nr. 3,5.

**BOORDSTEEK 5/2**, nld. nr. 4. Over een aantal st. deelbaar door 7 + 5.

**1e nld. (goede kant van het werk)** : 5 st. recht, 2 st. averecht, 5 st. recht, 2 st. averecht, 5 st. recht en zo verder...

**2e nld.** : 5 st. averecht, 2 st. recht, 5 st. averecht, 2 st. recht, 5 st. averecht en zo verder...

Deze 2 nld. herhalen.

**RECHTE TRICOTSTEEK**, nld. nr. 4.

**AJOURSTEEK**, nld. nr. 4. Over 19 st. De teltekening volgen.

## • Proeflapje

Voor het slagen van je model is het belangrijk om het proeflapje te breien (zie tips en raad op [bergeredefrance.nl/conseils](http://bergeredefrance.nl/conseils)).

Een vierkant van 10 cm in boordsteek 5/2 = 23 st. en 27 nld.

## • Uitvoering

**RUGPAND :**

**75-81-87-95-101** st. met nld. nr. 3,5 opzetten, 4 cm (12 nld.) boordsteek 1/1 breien en hierbij beginnen voor :

**4 jaar - 8 jaar en 10 jaar** : met 1 st. averecht.

**6 jaar en 12 jaar** : met 1 st. recht.

In de 5e nld. breien : **5-8-3-7-2** st. boordsteek 1/1, **1 st. fantasie**, \* **7** st. boordsteek 1/1, **1 st. fantasie** \*, herhalen van \* tot \* en eindigen met **5-8-3-7-2** st. boordsteek 1/1.

Op ongeveer **3,5** cm (**11** nld.) totale hoogte aan beide kanten 1 st. meerderen (= **77-83-89-97-103** st.).

Met nld. nr. 4 als volgt verder breien :

**8-11-14-18-21** st. boordsteek 5/2 en hierbij beginnen voor :

**4 jaar - 6 jaar en 10 jaar** : met **1-4-4** st. recht i.p.v. met 5,

**8 jaar en 12 jaar** : met 2 st. averecht, dan volgens de beschrijving,

**19** st. ajoursteek en hierbij over de 1e nld. 2 meerderingen verdelen (zie plaats op de teltekening),

**5** st. rechte tricotsteek,

**19** st. ajoursteek en hierbij over de 1e nld. 2 meerderingen verdelen (zie plaats op de teltekening),

**5** st. rechte tricotsteek,

19 st. ajoursteek en hierbij over de 1e nld. 2 meerderingen verdelen,  
**8-11-14-18-21** st. boordsteek 5/2 en hierbij beginnen volgens de beschrijving. Na de 1e nld. krijg je **83-89-95-103-109** st.

#### Armsgaten :

Op **23-26-29-32-35** cm (**64-72-80-88-96** nld.) totale hoogte een markeerring op de eerste en de laatste st. plaatsen om het begin van de armsgaten aan te geven en verder breien in de verschillende steken.

#### Hals :

Op **37-41-45-49-53** cm (**100-112-122-132-144** nld.) totale hoogte de middelste **23-25-27-29-31** st. afkanten, elke kant apart verder breien en aan de halskant 1 x 2 st. afkanten.

#### Schouders :

Op **38-42-46-50-54** cm (**104-116-126-136-148** nld.) totale hoogte de overige **28-30-32-35-37** st. aan elke kant laten wachten.

#### LINKERVOORPAND :

**35-38-41-45-48** st. met nld. nr. 3,5 opzetten, boordsteek 1/1 breien en hierbij beginnen voor :

**4 jaar - 8 jaar en 10 jaar** : met 1 st. recht.  
**6 jaar en 12 jaar** : met 1 st. averecht.

In de 5e nld. breien : **7-2-5-1-4** st. boordsteek 1/1, **1 st. fantasie**, \* **7** st. boordsteek 1/1, **1 st. fantasie** \*, herhalen van \* tot \* en eindigen met 3 st. boordsteek 1/1.

Op ongeveer **3,5** cm (**11** nld.) totale hoogte aan beide kanten 1 st. meerderen (= **37-40-43-47-50** st.).

Met nld. nr. 4 als volgt verder breien :

**8-11-14-18-21** st. boordsteek 5/2 en hierbij beginnen voor :

**4 jaar - 6 jaar en 10 jaar** : met **1-4-4** st. recht i.p.v. met 5,

**8 jaar en 12 jaar** : met 2 st. averecht, dan volgens de beschrijving,

**19** st. ajoursteek en hierbij over de 1e nld. 2 meerderingen verdelen (zie plaats op de teltekening),

**12** st. boordsteek 5/2 en hierbij beginnen volgens de beschrijving.

Na de 1e nld. krijg je **39-42-45-49-52** st.

#### Armsgat en hals :

Op **23-26-29-32-35** cm (**64-72-80-88-96** nld.) totale hoogte **voor het armsgat** rechts merken als voor het rugpand, **tegelijk voor de hals** links op 1 st. uit de kant minderen voor :

**4 jaar** : elke 2e nld. 2 x 1 st., \* elke 4e nld. 1 x 1 st., elke 2e nld. 1 x 1 st. \*, 3 keer breien van \* tot \* ; dan elke 4e nld. 3 x 1 st.

**6 jaar** : elke 2e nld. 2 x 1 st., \* elke 4e nld. 1 x 1 st., elke 2e nld. 1 x 1 st. \*, 3 keer breien van \* tot \* ; dan elke 4e nld. 4 x 1 st.

**8 jaar** : elke 2e nld. 2 x 1 st., \* elke 4e nld. 1 x 1 st., elke 2e nld. 1 x 1 st. \*, 4 keer breien van \* tot \* ; dan elke 4e nld. 3 x 1 st.

**10 jaar** : elke 2e nld. 2 x 1 st., \* elke 4e nld. 1 x 1 st., elke 2e nld. 1 x 1 st. \*, 5 keer breien van \* tot \* ; dan elke 4e nld. 2 x 1 st.

**12 jaar** : elke 2e nld. 2 x 1 st., \* elke 4e nld. 1 x 1 st., elke 2e nld. 1 x 1 st. \*, 5 keer breien

van \* tot \* ; dan elke 4e nld. 3 x 1 st.

**Voor het minderen van 1 st. op 1 st. uit de kant** : de nld. breien en als er nog 3 st. op de linkernld. over zijn, dan 1 overhaling en 1 st. recht breien.

#### Schouder :

Op **38-42-46-50-54** cm (**104-116-126-136-148** nld.) totale hoogte de overige **28-30-32-35-37** st. laten wachten.

#### RECHTERVOORPAND :

**35-38-41-45-48** st. met nld. nr. 3,5 opzetten, boordsteek 1/1 breien en hierbij beginnen met 1 st. averecht.

In de 5e nld. breien : **3** st. boordsteek 1/1, **1 st. fantasie**, \* **7** st. boordsteek 1/1, **1 st. fantasie** \*, herhalen van \* tot \* en eindigen met **7-2-5-1-4** st. boordsteek 1/1.

Op ongeveer **3,5** cm (**11** nld.) totale hoogte aan beide kanten 1 st. meerderen (= **37-40-43-47-50** st.).

Met nld. nr. 4 als volgt verder breien :

**12** st. boordsteek 5/2 en hierbij beginnen volgens de beschrijving.

**19** st. ajoursteek en hierbij over de 1e nld. 2 meerderingen verdelen (zie plaats op de teltekening),

**8-11-14-18-21** st. boordsteek 5/2 en hierbij beginnen volgens de beschrijving. Na de 1e nld. krijg je **39-42-45-49-52** st.

#### Armsgat en hals :

Op **23-26-29-32-35** cm (**64-72-80-88-96** nld.) totale hoogte **voor het armsgat** links merken als voor het rugpand, **tegelijk voor de hals** rechts minderen als voor het rechtervoorpand.

**Voor het minderen van 1 st. op 1 st. uit de kant** : 1 st. recht, 2 st. samen recht breien en dan de nld. uitbreien.

#### Schouder :

Op **38-42-46-50-54** cm (**104-116-126-136-148** nld.) totale hoogte de overige **28-30-32-35-37** st. laten wachten.

#### MOUWEN :

**45-47-49-49-51** st. met nld. nr. 3,5 opzetten, boordsteek 1/1 breien en hierbij beginnen voor :

**4 jaar - 8 jaar en 10 jaar** : met 1 st. recht.

**6 jaar en 12 jaar** : met 1 st. averecht.

In de 5e nld. breien : **2-3-4-4-5** st. boordsteek 1/1, **1 st. fantasie**, \* **7** st. boordsteek 1/1, **1 st. fantasie** \*, herhalen van \* tot \* en eindigen met **2-3-4-4-5** st. boordsteek 1/1.

Op **4** cm (**12** nld.) totale hoogte met nld. nr. 4 als volgt verder breien :

**3-4-5-5-6** st. boordsteek 5/2, **maar voor 12 jaar** beginnen met 1 st. averecht, 5 st. recht,

**19** st. ajoursteek en hierbij over de 1e nld. 2 meerderingen verdelen (zie plaats op de teltekening),

**5** st. rechte tricotsteek,

**19** st. ajoursteek en hierbij over de 1e nld. 2 meerderingen verdelen (zie plaats op de teltekening),

**3-4-5-5-6** st. boordsteek 5/2.

Na de 1e nld. krijg je **49-51-53-53-55** st.

Op **6** cm (**18** nld.) totale hoogte aan beide

kanten meerderen (de gemeederde st. geleidelijk in boordsteek 5/2 breien) voor :

**4 jaar** : 7 x 1 st. elke 6e nld., 5 x 1 st. elke 4e nld.

**6 jaar** : 9 x 1 st. elke 6e nld., 4 x 1 st. elke 4e nld.

**8 jaar** : 12 x 1 st. elke 6e nld., 2 x 1 st. elke 4e nld.

**10 jaar** : 12 x 1 st. elke 6e nld., 5 x 1 st. elke 4e nld.

**12 jaar** : 15 x 1 st. elke 6e nld., 3 x 1 st. elke 4e nld.

Dan verder breien over de verkregen **73-77-81-87-91** st.

#### Bovenkant mouw :

Op **29-32-36-40-44** cm (**80-88-98-110-120** nld.) totale hoogte de st. laten wachten.

#### BIES VOORPANDEN EN HALS RUGPAND :

**217-241-257-281-297** st. met nld. nr. 3,5 opzetten en boordsteek 1/1 breien.

In de 5e nld. breien : **3** st. boordsteek 1/1, **1 st. fantasie**, \* **7** st. boordsteek 1/1, **1 st. fantasie** \*, herhalen van \* tot \* en eindigen met **3** st. boordsteek 1/1.

In de volgende nld. **5** st. breien, **2** st. afkanten (= 1 knoopsgat), \* **14-15-18-20-22** st. breien (= de st. die nog op de rechternld. zit na de laatst afgekante st. + **13-14-17-19-21** st.), **2** st. afkanten \*, **3** keer breien van \* tot \* en de nld. uitbreien.

In de volgende nld. **2** nieuwe st. opzetten op de plaats van elke groep afgekante st. Nog **3** nld. breien over alle st. en ze dan laten wachten.

#### AFWERKING :

De schouders aan elkaar naaien.

Met de stiksteek aannaaien :

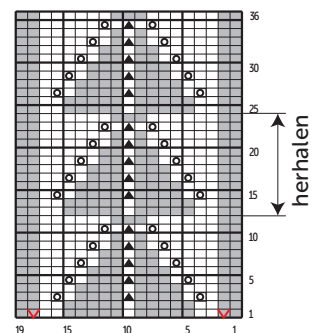
- De bies langs de voorpanden en de hals van het rugpand.

- De bovenkant van de mouwen langs de armsgaten tussen de markeeringen.

De mouw- en zijnaden van het vest aan elkaar naaien.

De knopen aannaaien.

#### AJOURSTEEK



□	= 1 st. averechte tricotsteek
■	= 1 meerdering
□	= 1 st. rechte tricotsteek
⊞	= 1 omslag
⊞	= 1 dubbele meerdering