

BBBBBB M2806

## *Pull cœur à volants*

*Hartjestrui met volant – Ruffled heart sweater*

# BERGERE

DE FRANCE

## *Une laine de qualité fabriquée en France*

ENSEMBLE, FAVORISONS LA FABRICATION FRANÇAISE

Bergère de France est une filature familiale, installée à Bar-le-Duc, au cœur de la Lorraine depuis 1946. De la création des fils à l'expédition des pelotes, de la recherche de style à la réalisation des livres et magazines, toutes ces étapes sont réalisées en France dans nos ateliers. En choisissant la laine Bergère de France, vous favorisez une production locale et encouragez le savoir-faire français.



### *Une fabrication et une qualité maîtrisée*

En tant que fabricant, nous apportons un grand soin à la qualité de nos fils. Nous maîtrisons et contrôlons ainsi directement toutes les étapes de la production.

Nous assurons dans notre usine les grandes étapes de fabrication du fil à tricoter : la teinture, la préparation, la filature, l'assemblage, le retordage, la finition et la mise en pelote des fils.

### *Une filature éthique*

Nous avons à cœur de sélectionner des matières premières respectueuses de l'environnement et du bien-être animal. Nos laines proviennent d'élevages d'Uruguay et de Nouvelle-Zélande reconnus pour la qualité de leurs fibres. Nous utilisons du coton d'Égypte issu d'une agriculture biologique. Les matières synthétiques proviennent d'une entreprise Européenne que nous avons sélectionné pour son niveau de qualité.

- La Laine Française -

FABRICANT FRANÇAIS DE LAINE  
DEPUIS 1946



M 2 8 0 6

## Pull cœur à volants

### Le niveau de difficulté

**BBBBBB** Qualifiée

### Les tailles

S M L XL XXL

### Le nombre de pelotes en, ESTELLE

4 4 5 5 6 Montagne 10844

### Le matériel

Les aiguilles n° 3,5 et n° 4,

L'aiguille à torsades

1 mètre d'élastique fronceur noir réf. 92508, les 20 mètres

## La légende

**Croisées à droite = CàD**

**Croisées à gauche = CàG**

**3 m. CàD sur 1 m. envers** : Glisser 1 m. sur l'aig. à torsades derrière le travail, tricoter les 3 m. suivantes à l'endroit, puis la m. de l'aig. à torsades à l'envers.

**3 m. CàG sur 1 m. envers** : Glisser 3 m. sur l'aig. à torsades devant le travail, tricoter la m. suivante à l'envers, puis les 3 m. de l'aig. à torsades à l'endroit.

**8 m. CàD** : Glisser 4 m. sur l'aig. à torsades derrière le travail, tricoter les 4 m. suivantes à l'endroit, puis les 4 m. de l'aig. à torsade à l'endroit.

**1 nope** : Tricoter 1 m. endroit, sans lâcher la m. de l'aig. gauche, tricoter la m. encore 1 fois à l'envers, 1 fois à l'endroit, puis laisser tomber la m. de l'aig. gauche. Tourner le travail, tricoter 3 m. envers, tourner, tricoter 3 m. endroit, tourner, tricoter 3 m. envers, tourner, tricoter 3 m. ensemble endroit.

## Les points employés

**POINT MOUSSE**, aig. n° 3,5.

**JERSEY ENDROIT**, aig. n° 3,5.

**CÔTES 1/1**, aig. n° 3,5.

**JERSEY ENVERS**, aig. n° 4.

**POINT FANTAISIE A**, aig. n° 4. Sur 22 m. Suivre la grille.

**TORSADE**, aig. n° 4. Sur 8 m.

**1er rg (endroit du travail) et 3ème rg** : Endroit.

**2ème rg et tous les rgs pairs** : Envers.

**5ème rg** : 8 m. CàD.

**7ème - 9ème et 11ème rgs** : Endroit.

**13ème rg** : Reprendre au 5ème rg.

**POINT FANTAISIE B**, aig. n° 4. Sur 23 m. Suivre la grille.

## Les échantillons

Pour réussir votre modèle, il est important de tricoter les échantillons (consulter nos astuces et conseils sur [bergeredefrance.fr/conseils](http://bergeredefrance.fr/conseils)).

Un carré de 10 cm jersey envers = 22 m. et 28 rgs.

23 m. point fantaisie B = 11,5 cm de large.

## La réalisation

### DOS :

Monter **148-160-175-190-208** m. aig. n° 3,5. Tricoter 2 rgs point mousse, puis continuer jersey endroit.

A **7 cm (22 rgs)** de haut, continuer côtes 1/1 en tricotant le 1er rg comme suit : **1 m.** endroit, \* **2 m.** ensemble envers, **1 m.** endroit \*, répéter de \* à \* (= **49-53-58-63-69** diminutions, il reste **99-107-117-127-139** m.).

A **13 cm (44 rgs)** de hauteur totale, continuer jersey envers aig. n° 4.

### Emmanchures :

A **37-38-38-39-40** cm (**112-114-114-116-120** rgs) de hauteur totale, de chaque côté rabattre tous les 2 rgs (les diminutions d'1 m. se font à 2 m. du bord) :

**S** : 2 x 3 m., 2 x 2 m., 3 x 1 m.

**M** : 2 x 3 m., 2 x 2 m., 4 x 1 m.

**L** : 2 x 3 m., 2 x 2 m., 6 x 1 m.

**XL** : 2 x 3 m., 3 x 2 m., 6 x 1 m.

**XXL** : 1 x 4 m., 2 x 3 m., 3 x 2 m., 6 x 1 m.

**Pour diminuer 1 m. à 2 m. du bord** : Tricoter 2 m. envers, 2 m. ensemble envers, continuer le rg et lorsqu'il reste 4 m. sur l'aig. gauche, tricoter 2 m. ensemble envers, 2 m. envers. Puis, continuer sur les **73-79-85-91-95** m. restantes.

### Encolure :

A **53-55-57-59-61** cm (**156-162-168-172-178** rgs) de hauteur totale, rabattre les **25-27-29-33-35** m. centrales, continuer chaque côté séparément en rabattant côté encolure tous les 2 rgs 1 x 3 m., 1 x 2 m.

### Epaules :

A **55-57-59-61-63** cm (**162-168-174-178-184** rgs) de hauteur totale, rabattre les **19-21-23-24-25** m. restantes de chaque côté.

### DEVANT :

Monter **148-160-175-190-208** m. aig. n° 3,5. Tricoter 2 rgs point mousse, puis continuer jersey endroit.

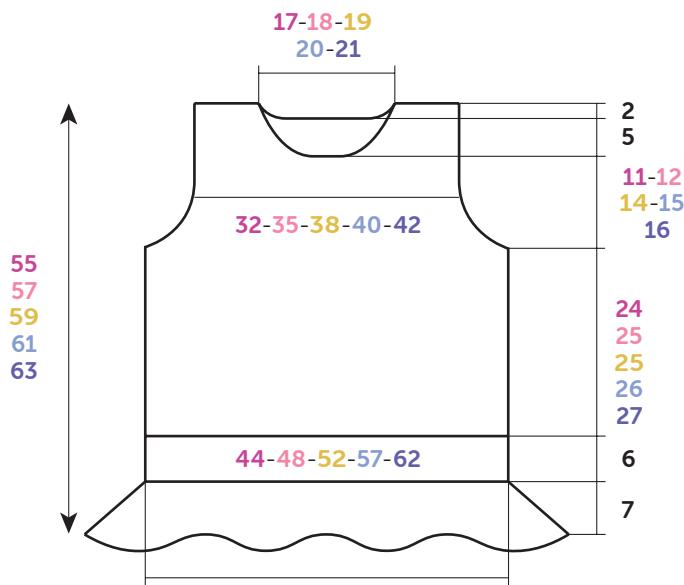
A **7 cm (22 rgs)** de haut, continuer côtes 1/1 en tricotant comme au dos. Puis, continuer sur les **99-107-117-127-139** m. restantes.

A **13 cm (44 rgs)** de hauteur totale, continuer aig. n° 4 en tricotant :

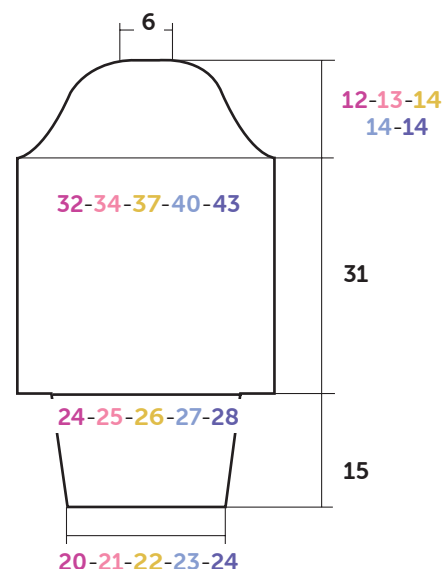
**13-17-22-27-33** m. jersey envers,

**22 m.** point fantaisie A en répartissant **4** augmentations au 1er rg (voir emplacement sur la grille),

**3 m.** jersey envers,



**DOS-DEVANT  
RUG- EN VOORPAND**



**MANCHE  
MOUW**

**Croquis**, mesures en cm / **Tekening**, maten in cm

8 m. torsade en répartissant 3 augmentations au 1er rg (voir emplacement sur la grille),

23 m. point fantaisie B en répartissant 2 augmentations au 1er rg (voir emplacement sur la grille),

8 m. torsade en répartissant 3 augmentations au 1er rg,

3 m. jersey envers,

22 m. point fantaisie A en répartissant 4 augmentations au 1er rg,

13-17-22-27-33 m. jersey envers.

A la fin du 1er rg, on obtient 115-123-133-143-155 m.

#### Emmanchures :

Rabattre comme au dos. Puis, continuer sur les 89-95-101-107-111 m. restantes.

#### Encolure :

A 48-50-52-54-56 cm (142-148-154-158-164 rgs) de hauteur totale, rabattre les 17-21-23-27-29 m. centrales, continuer chaque côté séparément en rabattant côté encolure tous les 2 rgs 2 x 3 m., 1 x 2 m., 3 x 1 m.

#### Epaules :

A 55-57-59-61-63 cm (162-168-174-178-184 rgs) de hauteur totale, rabattre les 25-26-28-29-30 m. restantes de chaque côté.

#### MANCHES :

Monter 45-47-49-51-55 m. aig. n° 3,5. Tricoter côtes 1/1 en augmentant de chaque côté à 2 m. du bord 5 x 1 m. tous les 8 rgs.

Puis, continuer sur les 55-57-59-61-65 m. obtenues.

A 14,5 cm (49 rgs) de hauteur totale, sur l'envers du travail répartir 20-22-26-32-36 augmentations.

Sur les 75-79-85-93-99 m. obtenues, continuer aig n° 4 en tricotant :

18-20-23-27-30 m. jersey envers,

8 m. torsade,

23 m. point fantaisie B,

8 m. torsade,

18-20-23-27-30 m. jersey envers.

#### Tête de manche :

A 46 cm (136 rgs) de hauteur totale, de chaque côté rabattre tous les 2 rgs (les diminutions d'1 m. se font à 2 m. du bord) :

S : 1 x 4 m., 1 x 3 m., 3 x 2 m., 8 x 1 m., 2 x 2 m., 2 x 3 m. et les

13 m. restantes.

M : 1 x 4 m., 1 x 3 m., 3 x 2 m., 8 x 1 m., 3 x 2 m., 2 x 3 m. et les 13 m. restantes.

L : 1 x 4 m., 2 x 3 m., 2 x 2 m., 10 x 1 m., 3 x 2 m., 2 x 3 m. et les 13 m. restantes.

XL : 2 x 4 m., 1 x 3 m., 1 x 2 m., 9 x 1 m., 4 x 2 m., 2 x 3 m., 1 x 4 m. et les 13 m. restantes.

XXL : 2 x 4 m., 2 x 3 m., 2 x 2 m., 8 x 1 m., 3 x 2 m., 1 x 3 m., 2 x 4 m. et les 13 m. restantes.

#### FINITIONS :

Assembler l'épaule gauche.

#### Col :

En tricotant, au bord de l'encolure relever 109-113-117-123-127 m. aig. n° 3,5. Tricoter 3 rgs jersey endroit et rabattre toutes les m.

Assembler l'épaule droite et les petits côté du col.

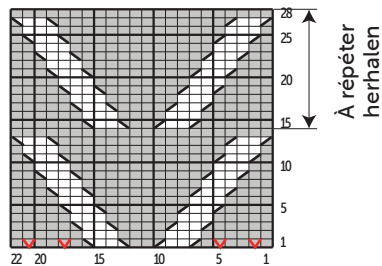
Coudre la tête des manches au bord des emmanchures.

Faire les coutures des manches et des côtés du pull.

Glisser de l'élastique dans les côtes 1/1 afin de les resserrer.

## POINT FANTAISIE A

### FANTASIESTEEL A

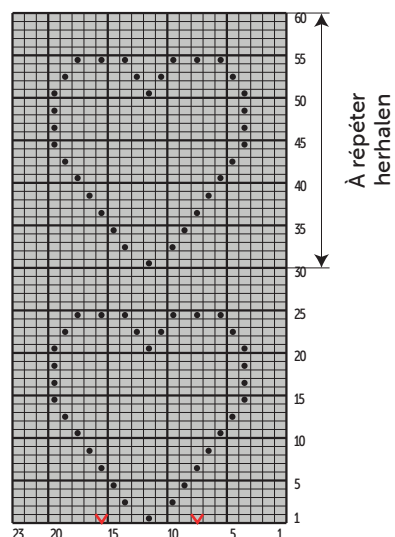


- = 1 m. jersey envers
- = 1 augmentation envers
- = 1 m. jersey endroit
- ▨ = 3 m. CàD sur 1 m. envers
- ▩ = 3 m. CàG sur 1 m. envers

- = 1 st. averechte tricotsteek
- = 1 averechte meerdering
- = 1 st. rechte tricotsteek
- ▨ = 3 st. rkr. over 1 st. averecht
- ▩ = 3 st. lkr. over 1 st. averecht

## POINT FANTAISIE B

### FANTASIESTEEL B

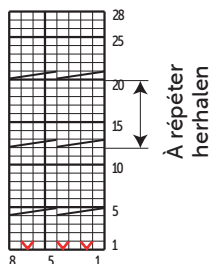


- = 1 m. jersey envers
- = 1 augmentation envers
- = 1 nope

- = 1 st. averechte tricotsteek
- = 1 averechte meerdering
- = 1 nop

## TORSADÉ

### KABEL



- = 1 m. jersey endroit
- = 1 augmentation
- ▨ = 8 m. CàD

- = 1 st. rechte tricotsteek
- = 1 meerdering
- ▨ = 8 st. rkr.

 NEDERLANDS

## Hartjestrui met volant

### Toelichting

Rechts kruisen = rkr.

Links kruisen = lkr.

**3 st. rkr. over 1 st. averecht** : 1 st. op de kabelnld. achter het werk plaatsen, de volgende 3 st. recht breien, dan de st. van de kabelnld. averecht breien.

**3 st. lkr. over 1 st. averecht** : 3 st. op de kabelnld. voor het werk plaatsen, de volgende st. averecht breien, dan de 3 st. van de kabelnld. recht breien.

**8 st. rkr.** : 4 st. op de kabelnld. achter het werk plaatsen, de volgende 4 st. recht breien, dan de 4 st. van de kabelnld. recht breien.

**1 nop** : 1 st. recht breien, zonder de st. van de linkernld. te laten vallen, de st. nog 1 keer averecht, 1 keer recht breien, dan de st. van de linkernld. laten vallen. Het werk keren, 3 st. averecht breien, keren, 3 st. recht breien, keren, 3 st. averecht breien, keren, 3 st. samen recht breien.

### Gebruikte steken

**RIBBELSTEEL**, nld. nr. 3,5.

**RECHTE TRICOTSTEEL**, nld. nr. 3,5.

**BOORDSTEEL 1/1**, nld. nr. 3,5.

**AVERECHTE TRICOTSTEEL**, nld. nr. 4.

**FANTASIESTEELK A**, nld. nr. 4. Over 22 st. De teltekening volgen.

**KABEL**, nld. nr. 4. Over 8 st.

**1e nld. (goede kant van het werk) en 3e nld.** : recht.

**2e nld. en alle even nld.** : averecht.

**5e nld.** : 8 st. rkr.

**7e - 9e en 11e nld.** : recht.

**13e nld.** : herhalen vanaf de 5e nld.

**FANTASIESTEELK B**, nld. nr. 4. Over 23 st. De teltekening volgen.

## Proeflapjes

Voor het slagen van je model is het belangrijk om de proeflapjes te breien (zie tips en raad op [bergeredefrance.nl/conseils](http://bergeredefrance.nl/conseils)).

Een vierkant van 10 cm in averechte tricotsteek = 22 st. en 28 nld.

23 st. fantasiesteek **B** = 11,5 cm breed.

## Uitvoering

### RUGPAND :

**148-160-175-190-208** st. met nld. nr. 3,5 opzetten, **2** nld. ribbelsteek breien, dan verder breien in rechte tricotsteek.

Op **7** cm (**22** nld.) hoogte verder breien in boordsteek 1/1 en hierbij de 1e nld. als volgt breien : **1** st. recht, \* **2** st. samen averecht, **1** st. recht \*, herhalen van \* tot \* (= **49-53-58-63-69** minderingen, er zijn **99-107-117-127-139** st. over).

Op **13** cm (**44** nld.) totale hoogte verder breien met nld. nr. 4 in averechte tricotsteek.

### Armsgaten :

Op **37-38-38-39-40** cm (**112-114-114-116-120** nld.) totale hoogte aan beide kanten elke 2e nld. afkanten (de minderingen van 1 st. worden op 2 st. uit de kant gemaakt) voor :

**S** : 2 x 3 st., 2 x 2 st., 3 x 1 st.

**M** : 2 x 3 st., 2 x 2 st., 4 x 1 st.

**L** : 2 x 3 st., 2 x 2 st., 6 x 1 st.

**XL** : 2 x 3 st., 3 x 2 st., 6 x 1 st.

**XXL** : 1 x 4 st., 2 x 3 st., 3 x 2 st., 6 x 1 st.

**Voor het minderen van 1 st. op 2 st. uit de kant** : 2 st. averecht, 2 st. samen averecht breien, de nld. verder breien en als er nog 4 st. op de linkernld. over zijn, dan 2 st. samen averecht en 2 st. averecht breien.

Dan verder breien over de overige **73-79-85-91-95** st.

### Hals :

Op **53-55-57-59-61** cm (**156-162-168-172-178** nld.) totale hoogte de middelste **25-27-29-33-35** st. afkanten, elke kant apart verder breien en hierbij aan de halskant elke 2e nld. 1 x 3 st., 1 x 2 st. afkanten.

### Schouders :

Op **55-57-59-61-63** cm (**162-168-174-178-184** nld.) totale hoogte de overige **19-21-23-24-25** st. aan elke kant afkanten.

### VOORPAND :

**148-160-175-190-208** st. met nld. nr. 3,5 opzetten, **2** nld. ribbelsteek breien, dan verder breien in rechte tricotsteek.

Op **7** cm (**22** nld.) hoogte verder breien in boordsteek 1/1 en hierbij breien als voor het rugpand. Dan verder breien over de overige **99-107-117-127-139** st.

Op **13** cm (**44** nld.) totale hoogte met nld. nr. 4 als volgt verder breien :

**13-17-22-27-33** st. averechte tricotsteek,

**22** st. fantasiesteek **A** en hierbij over de 1e nld. **4** meerderingen verdelen (zie plaats op de teltekening),

**3** st. averechte tricotsteek,

**8** st. kabel en hierbij over de 1e nld. **3** meerderingen verdelen (zie plaats op de teltekening),

**23** st. fantasiesteek **B** en hierbij over de 1e nld. **2** meerderingen verdelen (zie plaats op de teltekening),

**8** st. kabel en hierbij over de 1e nld. **3** meerderingen verdelen, **3** st. averechte tricotsteek,

**22** st. fantasiesteek **A** en hierbij over de 1e nld. **4** meerderingen verdelen,

**13-17-22-27-33** st. averechte tricotsteek.

Aan het eind van de 1e nld. krijg je **115-123-133-143-155** st.

### Armsgaten :

Afkanten als voor het rugpand. Dan verder breien over de overige **89-95-101-107-111** st.

### Hals :

Op **48-50-52-54-56** cm (**142-148-154-158-164** nld.) totale hoogte de middelste **17-21-23-27-29** st. afkanten, elke kant apart verder breien en hierbij aan de halskant elke 2e nld. 2 x 3 st., 1 x 2 st., 3 x 1 st. afkanten.

### Schouders :

Op **55-57-59-61-63** cm (**162-168-174-178-184** nld.) totale hoogte de overige **25-26-28-29-30** st. aan elke kant afkanten.

### MOUWEN :

**45-47-49-51-55** st. met nld. nr. 3,5 opzetten, boordsteek 1/1 breien en hierbij aan beide kanten op 2 st. uit de kant 5 x 1 st. elke 8e nld. meerderen.

Dan verder breien over de verkregen **55-57-59-61-65** st.

Op **14,5** cm (**49** nld.) totale hoogte op de **achterkant** van het werk **20-22-26-32-36** meerderingen verdelen.

Met nld. nr. 4 als volgt over de verkregen **75-79-85-93-99** st. verder breien :

**18-20-23-27-30** st. averechte tricotsteek,

**8** st. kabel,

**23** st. fantasiesteek **B**,

**8** st. kabel,

**18-20-23-27-30** st. averechte tricotsteek.

### Mouwkop :

Op **46** cm (**136** nld.) totale hoogte aan beide kanten elke 2e nld. afkanten (de minderingen van 1 st. worden op 2 st. uit de kant gemaakt) voor :

**S** : 1 x 4 st., 1 x 3 st., 3 x st., 8 x 1 st., 2 x 2 st., 2 x 3 st. en de overige 13 st.

**M** : 1 x 4 st., 1 x 3 st., 3 x 2 st., 8 x 1 st., 3 x 2 st., 2 x 3 st. en de overige 13 st.

**L** : 1 x 4 st., 2 x 3 st., 2 x 2 st., 10 x 1 st., 3 x 2 st., 2 x 3 st. en de overige 13 st.

**XL** : 2 x 4 st., 1 x 3 st., 1 x 2 st., 9 x 1 st., 4 x 2 st., 2 x 3 st., 1 x 4 st. en de overige 13 st.

**XXL** : 2 x 4 st., 2 x 3 st., 2 x 2 st., 8 x 1 st., 3 x 2 st., 1 x 3 st., 2 x 4 st. en de overige 13 st.

### AFWERKING :

De linkerschouder aan elkaar naaien.

### Halsboord :

Met nld. nr. 3,5, al breiend, **109-113-117-123-127** st. opnemen langs de hals, **3** nld. rechte tricotsteek breien en dan alle st. afkanten.

De rechterschouder en de zijkanten van de halsboord aan elkaar naaien.

De mouwkoppen langs de armsgaten naaien.

De mouw- en zijnaden van de trui aan elkaar naaien.

Elastiek rijgen door de boordsteek 1/1, om de onderkant in te houden.



M 2 8 0 6

## Ruffled heart sweater

### Difficulty level

**BBBBBB** qualified

### Sizes

S M L XL XXL

### Number of balls in, ESTELLE

4 4 5 5 6 Montagne 10844

### Equipment

3.5 mm & 4.0 mm needles,  
Cable needle (cn)

1 metre black shirring elastic ref. 92508, sold in 20 mtrs

## Abbreviations

**Right cross = CR**

**Left cross = CL**

**3CR1P** : Slip 1 st onto cn at back of work, k3, then p1 from cn.

**3CL1P** : Slip 3 sts onto cn at front of work, p1, then k3 from cn.

**8CR** : Slip 4 sts onto cn at back of work, k4, then k4 from cn.

**1 bobble** : k,p,k into next stitch. Turn, p3, turn, k3, turn, p3, turn, k3tog.

## Stitches used

**GARTER STITCH**, using 3.5 mm needles.

**STOCKING STITCH**, using 3.5 mm needles.

**1/1 RIB**, using 3.5 mm needles.

**REVERSE STOCKING STITCH**, using 4.0 mm needles.

**PATTERN STITCH A**, using 4.0 mm needles. Over 22 sts. Follow the chart.

**CABLE**, using 4.0 mm needles. Over 8 sts.

**Row 1 (RS) & 3** : Knit.

**Row 2 & every WS row** : Purl.

**Row 5** : 8CR.

**Row 7, 9 & 11** : Knit.

After Row 12 rep from Row 5.

**PATTERN STITCH B**, using 4.0 mm needles. Over 23 sts. Follow chart.

## Tension/Gauge

To achieve a good result it is essential to make a tension square (see our hints & tips at [bergeredefrance.com/advice](http://bergeredefrance.com/advice)). A 10 cm (4 in) square of Reverse Stocking Stitch using 4.0 mm needles = 22 sts & 28 rows.

23 sts Pattern St B = 11.5 cm (4½ in) width.

## To make

### BACK :

Using 3.5 mm needles CO **148-160-175-190-208** sts. Work 2 rows Garter St then cont in St St.

When work measures **7 cm [2¾ in] (22 rows)** total, cont in 1/1 rib working the 1st row as foll : **k1, \* p2tog, k1 \***, rep from \* to \* (= **49-53-58-63-69** dec, **99-107-117-127-139** sts rem).

When work measures **13 cm [5 in] (44 rows)** total, change to 4.0 mm needles & cont in Reverse Stocking St.

### Armholes :

When work measures **37-38-38-39-40 cm [14½-15-15-15¾-15¾ in] (112-114-114-116-120 rows)** total cast off at the beg of every row as foll **4 sts 0-0-0-0-2** times, **3 sts 4** times, **2 sts 4-4-4-6-6** times. **79-87-97-103-107** sts rem.

**Next row (RS - dec)**: p2, p2tog, work to last 4 sts, p2tog, p2.

Rep this dec on every foll RS row **2-3-5-5-5** more times.

Then cont on the rem **73-79-85-91-95** sts.

### Neck :

Cont until work measures **53-55-57-59-61 cm [20¾-21¾-22½-23¼-24 in] (156-162-168-172-178 rows)** total.

**Next row (RS)**: Work **24-26-28-29-30** sts, cast off the central **25-27-29-33-35** sts & work to end.

**Next row (WS)**: Work to central cast off sts, put rem sts on a spare needle. Work will now be completed in 2 sections.

\*Cont to cast off at neck edge on every alt row as foll: **3** sts once, **2** sts once. Then cont on the rem **19-21-23-24-25** sts.

### Shoulder :

When work measures **55-57-59-61-63 cm [21¾-22½-23¼-24-25 in] (162-168-174-178-184 rows)** total cast off the rem **19-21-23-24-25** sts\*.

With WS facing pick up sts left on spare needle & work from \*to\* above.

### FRONT :

Using 3.5 mm needles CO **148-160-175-190-208** sts. Work 2 rows Garter Stitch, then cont in Stocking St.

When work measures **7 cm [2¾ in] (22 rows)** total cont in 1/1 rib as for back. Then cont on the rem **99-107-117-127-139** sts.

When work measures **13 cm [5 in] (44 rows)** total, change to 4.0 mm needles & cont as foll :

**13-17-22-27-33** sts Reverse Stocking St,

**22** sts Pattern St **A** inc **4** sts on the 1st row (see chart for position),

**3** sts Reverse Stocking St

**8** sts cable, inc **3** sts on the 1st row (see chart for position),

**23** sts Pattern St **B** inc **2** sts on the 1st row (see chart for position),

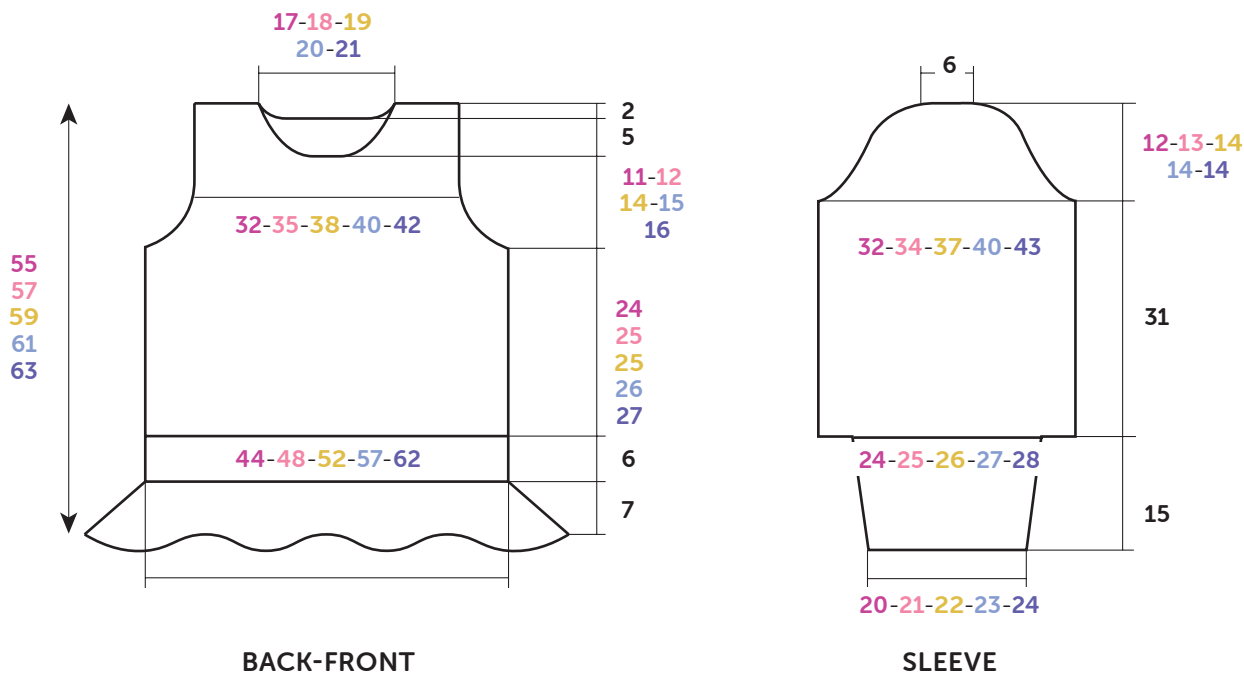
**8** sts cable inc **3** sts on the 1st row,

**3** sts Reverse Stocking Stitch,

**22** sts Pattern St **A** inc **4** sts on the 1st row,

**13-17-22-27-33** sts Reverse Stocking St.

At the end of the 1st row you will have **115-123-133-143-**



Diagram, measured in cm

155 sts.

#### Armholes :

Cast off & dec as for back. Then cont on the rem 89-95-101-107-111 sts.

#### Neck :

Cont until work measures 48-50-52-54-56 cm [18¾-19¾-20½-21¼-22 in] (142-148-154-158-164 rows) total.

**Next row (RS):** Work 36-37-39-40-41 sts, cast off the central 17-21-23-27-29 sts & work to end,

**Next row (WS):** Work to central cast off sts, put rem sts on a spare needle. Work will now be completed in 2 sections.

\*Cont to cast off at neck edge on every alt row as foll: 3 sts twice, 2 sts once, 1 st 3 times. 25-26-28-29-30 sts rem.

#### Shoulder :

When work measures 55-57-59-61-63 cm [21¾-22½-23¼-24-25 in] (162-168-174-178-184 rows) total cast off the rem 25-26-28-29-30 sts\*.

With WS facing pick up sts left on spare needle & work from \*to\* above.

#### SLEEVES :

Using 3.5 mm needles CO 45-47-49-51-55 sts. Cont in 1/1 rib for 8 rows.

**Next row (RS - inc):** work 2 sts, inc 1, work to last 2 sts, inc 1, work 2 sts.

Rep this inc on every foll 8th row 4 more times.

Then cont on the 55-57-59-61-65 sts obtained.

When work measures 14.5 cm [5¾ in] (49 rows) total, on the WS of the work inc 20-22-26-32-36 sts evenly across row.

Change to 4.0 mm needles & cont on the 75-79-85-93-99 sts obtained as foll :

18-20-23-27-30 sts Reverse Stocking St,

8 sts Cable,

23 sts Cable Pattern B,

8 sts Cable,

18-20-23-27-30 sts Reverse Stocking St.

#### Top of sleeve :

When work measures 46 cm [18 in] (136 rows) total, cast off at the beg of every row as foll: 4 sts 2-2-2-4-4 times, 3 sts 2-2-4-2-4 times, 2 sts 6-6-4-2-4 times. 49-53-57-67-63 sts rem.

**Next row (RS - dec):** p2, p2tog, work to last 4 sts, p2tog, p2. rep this dec on every foll RS row 7-7-9-8-7 more times, 33-37-37-49-47 sts rem.

Then cont to cast off at the beg of every row as foll: 2 sts 4-6-6-8-6 times, 3 sts 4-4-4-4-2 times, 4 sts 0-0-0-2-4 times & the rem 13 sts.

#### FINISHING :

Join the left shoulder seams.

#### Neckband :

Using 3.5 mm needles pick up 109-113-117-123-127 sts around neck edge. Work 3 rows Stocking St then cast off all sts.

Join the right shoulder seams and the short edges of the neckband.

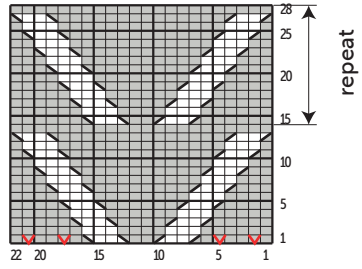
Sew the top of the sleeves into the armholes.

Sew the sleeve and side seams.

Slip the elastic through the 1/1 rib to tighten.

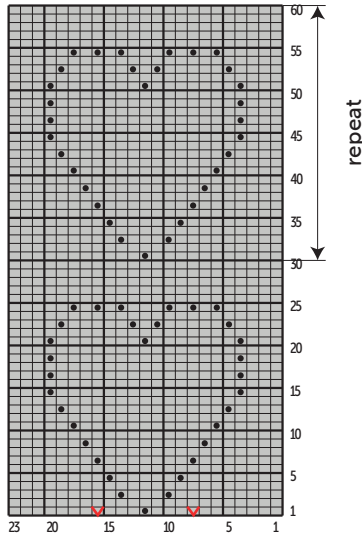
Secure & weave in all ends.

### PATTERN STITCH A



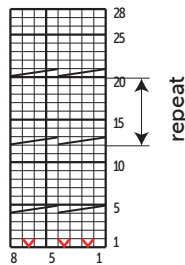
- = P on RS, K on WS
- ▣ = inc 1 purlwise
- = K on RS, P on WS
- ▨ = 3CR1P
- ▩ = 3CL1P

### PATTERN STITCH B



- = P on RS, K on WS
- ▣ = inc 1 purlwise
- ▣ = 1 nope

### LACE



- = K on RS, P on WS
- ▣ = 1 inc
- ▨ = 8CR