

**BERGERE**  
DE FRANCE

*Une fabrication française  
depuis 1946*

Depuis plus de 70 ans, Bergère de France partage avec ses client(e)s sa passion du tricot et du crochet. Au cœur de la filature en Lorraine, les équipes mêlent les matières et les couleurs pour créer des fils uniques. Tous les ans, plus de 8 millions de pelotes sont fabriquées dans plus de 50 qualités et plusieurs centaines de teintes. De nouveaux modèles sont imaginés à chaque saison pour répondre au plus près aux attentes des passionnées des arts du fil.



*La laine  
- fabriquée en France -*

— — — — —  
AU CŒUR DE LA LORRAINE

**Bergère de France vous offre ce modèle**

Pour le réaliser, commandez votre laine  
sur notre site Internet :

[www.bergeredefrance.fr](http://www.bergeredefrance.fr)



# M2082 - PULL BRODÉ

Facile

Tailles	4 ans	6 ans	8 ans	10 ans
<b>Qualité ECLIPSE</b>	<b>Nombre de pelotes</b>			
Saturne 244.921	5	6	6	7
<b>Qualité ESTIVALE</b>				
Menthe 296.951	1	1	1	1
aig. n° 3 et 4,5				
aiguille à laine réf. 644.761 à 3,50 € le lot de 3				

## Points employés

**POINT MOUSSE**, aig. n° 3.

**JERSEY ENDROIT**, aig. n° 4,5.

**Points de broderie** : voir schéma.

## Echantillon

Pour réussir votre modèle, il est important de tricoter l'échantillon (voir « L'indispensable échantillon » sur nos premières pages d'explications).

Un carré de 10 cm jersey endroit = 18 m. et 23 rgs.

## Réalisation

### DOS :

Monter **99-108-116-126** m. en ESTIVALE aig. n° 3. Tricoter **4** rgs point mousse.

Continuer en ECLIPSE aig. n° 4,5 en tricotant **1-1-2-2** m. endroit, \* 2 fois 2 m. ensemble endroit, 1 m. endroit \*, répéter de \* à \*, terminer par 2 fois 2 m. ensemble endroit, **1-1-2-2** m. endroit.

Tricoter **1** rg envers sur les **61-67-72-78** m. restantes.

Puis, continuer jersey endroit.

### Emmanchures :

A **24-27-30-33** cm (**56-64-72-78** rgs) de hauteur totale, rabattre de chaque côté tous les 2 rgs :

**4 ans et 6 ans** : 1 x 3 m., 1 x 2 m., 2 x 1 m.

**8 ans** : 1 x 3 m., 1 x 2 m., 3 x 1 m.

**10 ans** : 1 x 3 m., 2 x 2 m., 2 x 1 m.

Puis, continuer sur les **47-53-56-60** m. restantes.

### Epaules et encolure :

A **38-42-46-50** cm (**90-100-110-118** rgs) de hauteur totale, rabattre de chaque côté tous les 2 rgs :

**4 ans** : 2 x 3 m., 1 x 4 m.,

**6 ans** : 3 x 4 m.,

**8 ans** : 2 x 4 m., 1 x 5 m.,

**10 ans** : 1 x 4 m., 2 x 5 m.,

**en même temps** que la 1ère diminution d'épaule, rabattre les **23-25-26-28** m. centrales, puis

continuer chaque côté séparément en rabattant côté encolure 1 x 2 m.

### DEVANT :

Commencer comme le dos.

### Emmanchures :

Rabattre à la même hauteur et comme au dos.

### Encolure :

A **35-39-43-46** cm (**82-92-102-108** rgs) de hauteur totale, rabattre les **15-17-18-20** m. centrales, continuer chaque côté séparément en rabattant côté encolure tous les 2 rgs 1 x 3 m., 1 x 2 m., 1 x 1 m.

### Epaules :

Rabattre à la même hauteur et comme au dos.

### MANCHES :

Monter **66-69-72-75** m. en ESTIVALE aig. n° 3. Tricoter **4** rgs point mousse.

Continuer en ECLIPSE aig. n° 4,5 en tricotant **1-1-2-1** m. endroit, \* 2 fois 2 m. ensemble endroit, 1 m. endroit \*, répéter de \* à \*, terminer par 2 fois 2 m. ensemble endroit, **2-1-2-2** m. endroit.

Tricoter **1** rg envers sur les **41-43-43-47** m. restantes.

Puis, continuer jersey endroit.

A **4** cm (**14** rgs) de hauteur totale, augmenter de chaque côté à 2 m. du bord :

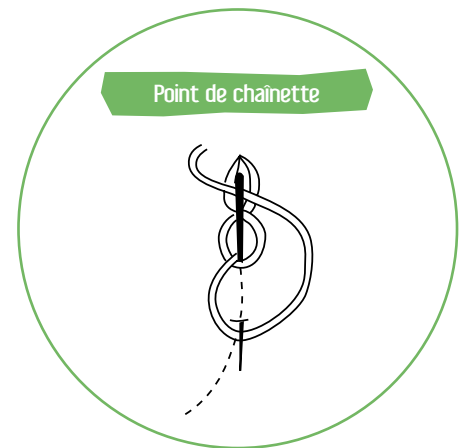
**4 ans** : 5 x 1 m. tous les 10 rgs.

**6 ans** : 4 x 1 m. tous les 10 rgs, 2 x 1 m. tous les 8 rgs.

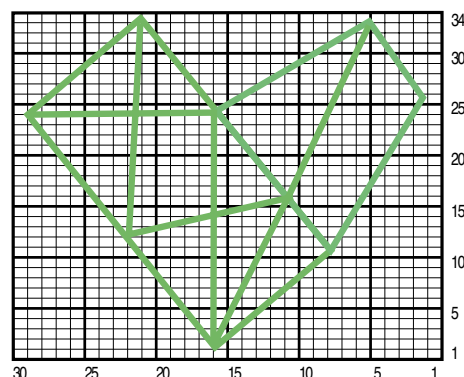
**8 ans** : 5 x 1 m. tous les 10 rgs, 2 x 1 m. tous les 8 rgs.

**10 ans** : 6 x 1 m. tous les 10 rgs, 2 x 1 m. tous les 8 rgs.

Puis, continuer sur les **51-55-59-63** m. obtenues.



## BRODERIE



□ = 1 m. jersey endroit en ECLIPSE  
 — = point de chaînette en ESTIVALE

A 27-30-34-38 cm (64-72-80-90 rgs) de hauteur totale, former l'arrondi en rabattant de chaque côté tous les 2 rgs :

**4 ans** : 1 x 3 m., 1 x 2 m., 7 x 1 m., 1 x 2 m., 1 x 3 m. et les 17 m. restantes.

**6 ans** : 1 x 3 m., 2 x 2 m., 5 x 1 m., 2 x 2 m., 1 x 3 m. et les 17 m. restantes.

**8 ans** : 1 x 3 m., 3 x 2 m., 5 x 1 m., 2 x 2 m., 1 x 3 m. et les 17 m. restantes.

**10 ans** : 1 x 3 m., 3 x 2 m., 4 x 1 m., 2 x 2 m., 2 x 3 m. et les 17 m. restantes.

### BORDURE D'ENCOLURE :

Monter 124-130-136-148 m. en ESTIVALE aig. n° 3. Tricoter 7 rgs point mousse et laisser les m. en attente.

### FINITIONS :

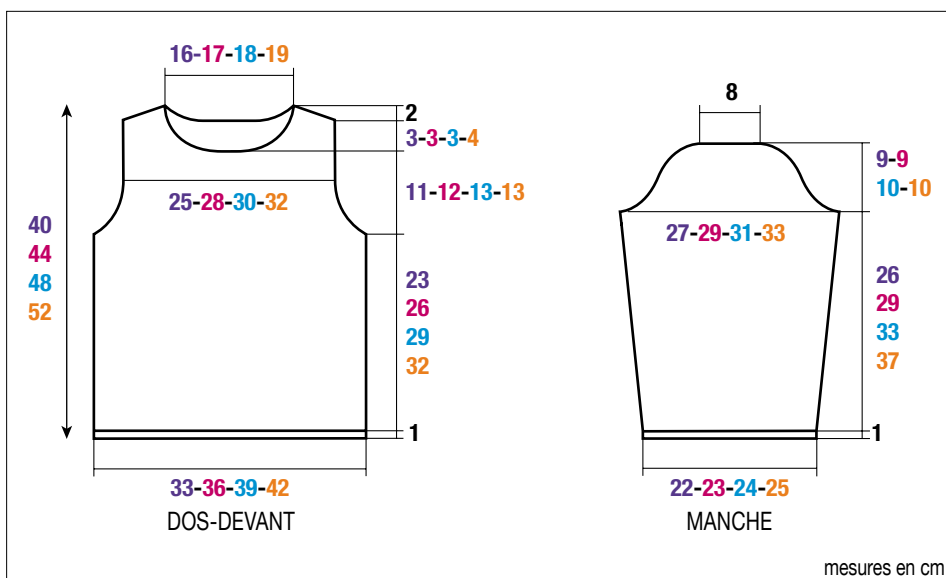
En suivant la grille, avec l'aiguille à laine broder le devant au point de chaînette en ESTIVALE.

Assembler les épaules.

Poser au point de mailles la bordure au bord de l'encolure.

Coudre l'arrondi des manches au bord des emmanchures.

Faire les coutures des manches et des côtés du pull.





# EMBROIDERED SWEATER

Sizes	4 yrs	6 yrs	8 yrs	10 yrs
<b>Quality ESTIVALE</b>	<b>No. of balls</b>			
Menthe 296.951 (Col A)	1	1	1	1
<b>Quality ECLIPSE</b>				
Saturne 244.921 (Col B)	5	6	6	7
3.0 mm and 4.5 mm needles				
Tapestry needle, Ref 644.761 (set of 3)				

## Stitches used

**GARTER STITCH (G. ST):** using 3.0 mm needles, k every row.

**STOCKING STITCH (ST ST)** using 4.5 mm needles

**Row 1 (RS):** k

**Row 2 (WS):** p

**Embroidery stitches:** see diagram

## Tension/Gauge

To achieve a good result it is essential to make a tension square (see *BASIC instruction* pages at beginning of book.)

18 sts x 23 rows in St st = 10 cm (4 in) tension square

## To make

### BACK

Using 3.0 mm needles and Col A cast on **99-108-116-126** sts.

Work **4** rows in G. st.

Change to 4.5 mm needles and Col B and work as follows:

k **1-1-2-2**, \*k2 together twice, k1\*, repeat from \* to \*, end with k2 together twice, k **1-1-2-2**.

Work 1 row purl on remaining **61-67-72-78** sts.

Then continue in St st.

Continue until work measures **24-27-30-33** cm, (**9½-10½-11¾-13** in), [**56-64-72-78** rows] total.

### Armholes:

Cast off at beginning of every row as follows:

**4 & 6 yrs:** 3 sts twice, 2 sts twice, 1 st 4 times

**8 yrs:** 3 sts twice, 2 sts 4 times, 1 st 6 times

**10 yrs:** 3 sts twice, 2 sts 4 times, 1 st 4 times

Then, continue on remaining **47-53-56-60** sts.

Continue working until work measures **38-42-46-50** cm, (**15-16 ½-18-19 ¾** in), [**90-100-110-118**] rows total.

### Shoulders and neck edge

Cast off **3-4-4-4** sts, work **9-10-11-12** sts, cast off central **23-25-26-28** sts, work remaining **12-14-15-16** sts.

Each side will now be completed separately.

**Next row (WS):** Cast off **3-4-4-5** sts, work to central cast off sts and put remaining sts on a stitch holder.

**Next row (RS):** Cast off 2 sts at neck edge, work to end.

**Next row (WS):** Cast off **3-4-4-5** sts, work to end

**Next row (RS):** Work straight

**Next row (WS):** Cast off **4-4-5-5** sts, work to end.

Pick up sts from holder and work other side to match, reversing shapings.

### FRONT:

Start as for back.

### Armholes:

Cast off at same length as for back.

Work until front measures **35-39-43-46** cm, (**13 ¾-15 ½-16 ¾-18** in), [**82-92-102-108** rows] total.

### Neck edge:

Cast off the central **15-17-18-20** sts, continue each side separately, casting off at neck edge every 2 rows as follows: 3 sts once, 2 sts once, 1 st once

### Shoulders:

Cast off as for back, at same length.

### SLEEVES:

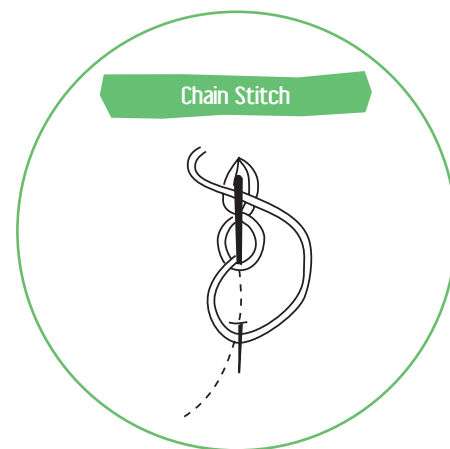
Using 3.0 mm needles and Col A cast on **66-69-72-75** sts.

Work **4** rows in G. st.

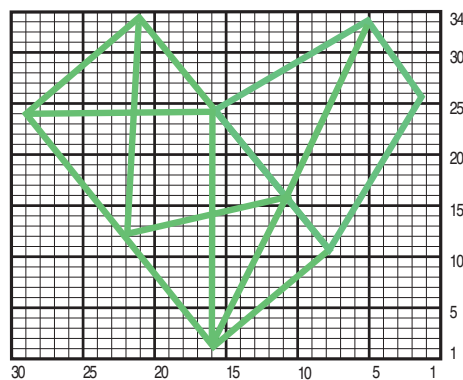
Change to 4.5 mm needles and using Col B k **1-1-2-1**, \*k2 together twice, k1\*, repeat from \* to \*, end with k2 together twice, k **2-1-2-2**.

Purl 1 row on remaining **41-43-43-47** sts.

Then, continue in St st.



### EMBROIDERY



□ = Using col A, k on RS  
— = chain stitch col B

When sleeve measures **4 cm**, (1 ½ in), [**14 rows**] total, increase on both sides, 2 sts from edge:

**4 yrs:** 1 st 5 times every 10 rows.

**6 yrs:** 1 st 4 times every 10 rows, 1 st twice every 8 rows.

**8 yrs:** 1 st 5 times every 10 rows, 1 st twice every 8 rows.

**10 yrs:** 1 st 6 times every 10 rows, 1 st twice every 8 rows.

Then, continue on **51-55-59-63** sts obtained.

When work measures **27-30-34-38 cm** (**10 ½-11¼-13½-15**) in, [**64-72-80-90**] rows total, shape sleeve cap by casting off at beginning of every row as follows:

**4 years:** 3 sts twice, 2 sts twice, 1 st 14 times, 2 sts twice, 3 sts twice and the remaining 17 sts.

**6 years:** 3 sts twice, 2 sts 4 times, 1 st 10 times, 2 sts 4 times, 3 sts twice and the remaining 17 sts.

**8 years:** 3 sts twice, 2 sts 6 times, 1 st 10 times, 2 sts 4 times, 3 sts twice and the remaining 17 sts.

**10 years:** 3 sts twice, 2 sts 6 times, 1st 8 times, 2 sts 4 times, 3 sts 4 times and the remaining 17 sts.

### NECK BORDER:

Using 3.0 mm needles and Col A cast on **124-130-136-148** sts. Work **7** rows in G. st and leave the sts on a stitch holder.

### TO MAKE UP:

Following the Chart, using the tapestry needle and Col A embroider the front with chain stitch. (See Basic instructions at beginning of book).

### JOIN SHOULDERS.

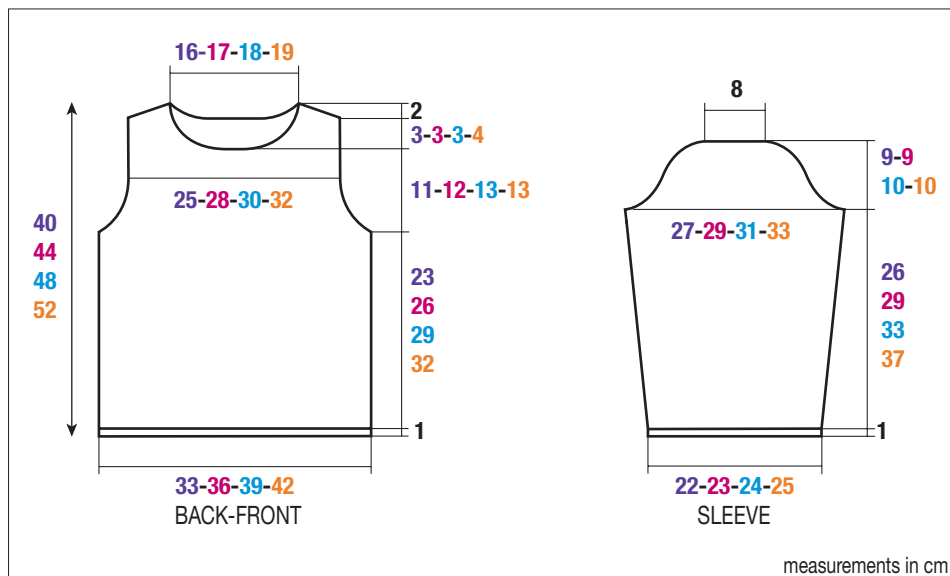
Graft border to neck edge

(See Grafting a Border in *Basic instructions* at beginning of book).

Sew sleeve cap around armhole edges.

Sew sleeve seams and side seams of sweater.

Secure and weave in all ends





# GEBORDUURDE TRUI Makkelijk

Maten		4 jaar	6 jaar	8 jaar	10 jaar
<b>Kwaliteit ECLIPSE</b>		<b>Aantal bollen</b>			
Saturne	244.921	5	6	6	7
<b>Kwaliteit ESTIVALE</b>					
Menthe	296.951	1	1	1	1
breinld. nr. 3 en 4,5					
wolnaald, artikelnr. 644.761 à 3,50 € per set van 3					

## Gebruikte steken

**RIBBELSTEEK**, nld. nr. 3.

**RECHTE TRICOTSTEEK**, nld. nr. 4,5.

**Borduursteken** : zie tekening.

## Proeflapje

Voor het slagen van uw model is het belangrijk om het proeflapje te breien (zie «Het onmisbare proeflapje» in de eerste bladzijden van de beschrijvingen).

Een vierkant van 10 cm in rechte tricotsteek = 18 st. en 23 nld.

## Uitvoering

### RUGPAND :

Met nld. nr. 3 en ESTIVALE **99-108-116-126** st. opzetten en **4** nld. ribbelsteek breien.

Met nld. nr. 4,5 en ECLIPSE als volgt verder breien : **1-1-2-2** st. recht, \*2 keer 2 st. samen recht, 1 st. recht\*, van \* tot \* herhalen, eindigen met 2 keer 2 st. samen recht, **1-1-2-2** st. recht.

1 nld. averecht breien over de overige **61-67-72-78** st.

Verder breien in rechte tricotsteek.

#### Armsgaten :

Op **24-27-30-33** cm (**56-64-72-78** nld.) totale hoogte aan beide kanten elke 2e nld. afkanten voor :

**4 jaar en 6 jaar** : 1 x 3 st., 1 x 2 st. en 2 x 1 st.

**8 jaar** : 1 x 3 st., 1 x 2 st. en 3 x 1 st.

**10 jaar** : 1 x 3 st., 2 x 2 st. en 2 x 1 st.

Dan verder breien over de overige **47-53-56-60** st.

#### Schouders en hals :

Op **38-42-46-50** cm (**90-100-110-118** nld.) totale hoogte aan beide kanten elke 2e nld. afkanten voor :

**4 jaar** : 2 x 3 st. en 1 x 4 st.,

**6 jaar** : 3 x 4 st.,

**8 jaar** : 2 x 4 st. en 1 x 5 st.,

**10 jaar** : 1 x 4 st. en 2 x 5 st.,

**tegelijk** met de 1e schoudermindering de middelste **23-25-26-28** st. afkanten, elke kant apart verder breien en hierbij aan de halskant 1 x 2 st. afkanten.

### VOORPAND :

Beginnen als voor het rugpand.

#### Armsgaten :

Op dezelfde hoogte en manier afkanten als voor het rugpand.

#### Hals :

Op **35-39-43-46** cm (**82-92-102-108** nld.) totale hoogte de middelste 15-17-18-20 st. afkanten, elke kant apart verder breien en hierbij aan de halskant elke 2e nld. 1 x 3 st., 1 x 2 st. en 1 x 1 st. afkanten.

#### Schouders :

Op dezelfde hoogte en manier afkanten als voor het rugpand.

### MOUWEN :

Met nld. nr. 3 en ESTIVALE **66-69-72-75** st. opzetten en **4** nld. ribbelsteek breien.

Met nld. nr. 4,5 en ECLIPSE als volgt verder breien : **1-1-2-1** st. recht, \*2 keer 2 st. samen recht, 1 st.

recht\*, van \* tot \* herhalen, eindigen met 2 keer 2 st. samen recht, **2-1-2-2** st. recht.

1 nld. averecht breien over de overige **41-43-43-47** st.

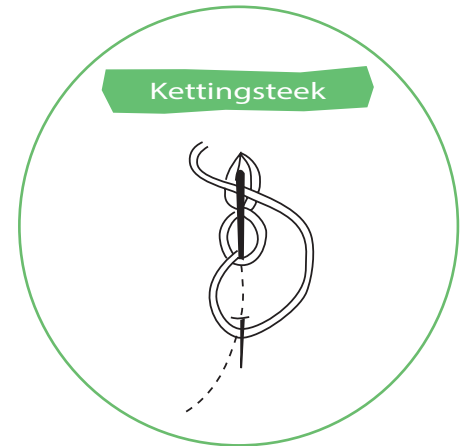
Verder breien in rechte tricotsteek.

Op **4** cm (**14** nld.) totale hoogte aan beide kanten op 2 st. uit de kant meerderen voor :

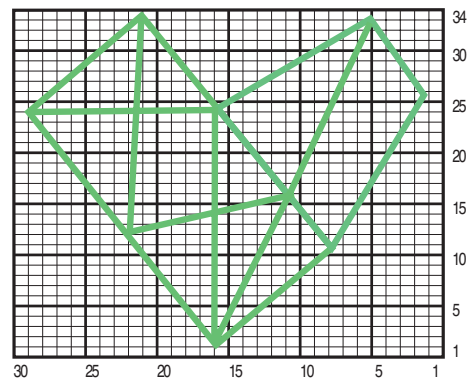
**4 jaar** : 5 x 1 st. elke 10e nld.

**6 jaar** : 4 x 1 st. elke 10e nld. en 2 x 1 st. elke 8e nld.

**8 jaar** : 5 x 1 st. elke 10e nld. en 2 x 1 st. elke 8e nld.



### BORDUURWERK



□ = 1 st. rechte tricotsteek met ECLIPSE  
— = kettingsteek met ESTIVALE

**10 jaar** : 6 x 1 st. elke 10e nld. en 2 x 1 st. elke 8e nld.

Dan verder breien over de verkregen **51-55-59-63** st.

Op **27-30-34-38** cm (**64-72-80-90** nld.) totale hoogte voor de mouwkop aan beide kanten elke 2e nld. afkanten voor :

**4 jaar** : 1 x 3 st., 1 x 2 st., 7 x 1 st., 1 x 2 st., 1 x 3 st. en de overige 17 st.

**6 jaar** : 1 x 3 st., 2 x 2 st., 5 x 1 st., 2 x 2 st., 1 x 3 st. en de overige 17 st.

**8 jaar** : 1 x 3 st., 3 x 2 st., 5 x 1 st., 2 x 2 st., 1 x 3 st. en de overige 17 st.

**10 jaar** : 1 x 3 st., 3 x 2 st., 4 x 1 st., 2 x 2 st., 2 x 3 st. en de overige 17 st.

### HALSBIES :

Met nld. nr. 3 en ESTIVALE **124-130-136-148** st. opzetten, **7** nld. ribbelsteek breien en dan de st. laten wachten.

### AFWERKING :

Het voorpand volgens de teltekening met de kettingsteek en ESTIVALE met de wolnaald borduren.

De schouderleden sluiten.

De bies met de stiksteek langs de hals naaien.

De mouwkoppen langs de armsgaten naaien.

De mouw- en zijnaden van de trui sluiten.

