

# Top col Bardot

Top met Bardot kraag — Top with Bardot neck

# BERGERE

DE FRANCE

## Une laine de qualité fabriquée en France

ENSEMBLE, FAVORISONS LA FABRICATION FRANÇAISE

Bergère de France est une filature familiale, installée à Bar-le-Duc, au cœur de la Lorraine depuis 1946. De la création des fils à l'expédition des pelotes, de la recherche de style à la réalisation des livres et magazines, toutes ces étapes sont réalisées en France dans nos ateliers. En choisissant la laine Bergère de France, vous favorisez une production locale et encouragez le savoir-faire français.



### Une fabrication et une qualité maîtrisée

En tant que fabricant, nous apportons un grand soin à la qualité de nos fils. Nous maîtrisons et contrôlons ainsi directement toutes les étapes de la production.

Nous assurons dans notre usine les grandes étapes de fabrication du fil à tricoter : la teinture, la préparation, la filature, l'assemblage, le retordage, la finition et la mise en pelote des fils.

### Une filature éthique

Nous avons à cœur de sélectionner des matières premières respectueuses de l'environnement et du bien-être animal. Nos laines proviennent d'élevages d'Uruguay et de Nouvelle-Zélande reconnus pour la qualité de leurs fibres. Nous utilisons du coton d'Égypte issu d'une agriculture biologique. Les matières synthétiques proviennent d'une entreprise Européenne que nous avons sélectionné pour son niveau de qualité.

- La Laine Française -

FABRICANT FRANÇAIS DE LAINE  
DEPUIS 1946



M 2 8 6 9

## Top col Bardot

*Le niveau de difficulté*

**BBBBBB** Facile

*Les tailles*

S M L XL

*Le nombre de pelotes en, 100% LIN*

7 7 8 8 Lavande 11050

*Le matériel*

Les aiguilles n° 2,5 et n° 3.

### Les points employés

**CÔTES 1/1**, aig. n° 2,5.

**CÔTES FANTAISIE**, aig. n° 3. Sur un nombre de m. impair.

**1er rg (endroit du travail)** : Endroit.

**2ème rg** : 1 m. envers, 1 m. endroit, 1 m. envers, 1 m. endroit, 1 m. envers et ainsi de suite...

Répéter ces 2 rgs.

**POINT MOUSSE**, aig. n° 3.

**JERSEY ENDROIT**, aig. n° 3.

### Les échantillons

Pour réussir votre modèle, il est important de tricoter les échantillons (consulter nos astuces et conseils sur [bergeredefrance.fr/conseils](http://bergeredefrance.fr/conseils)).

Un carré de 10 cm côtes fantaisie = 31 m. et 32 rgs.

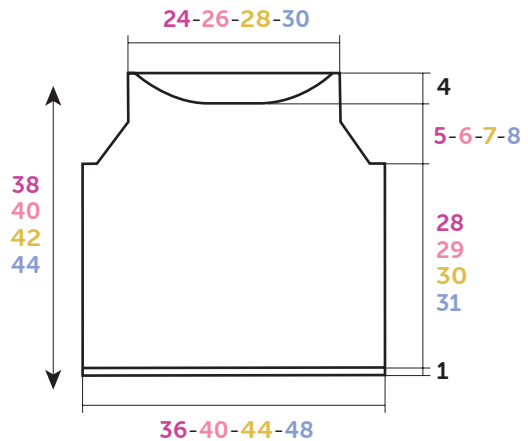
Un carré de 10 cm jersey endroit = 25m. et 32 rgs.

### La réalisation du Top

**DOS :**

Monter **113-127-137-151** m. aig. n° 2,5. Tricoter **1** cm (**4** rgs) côtes 1/1.

Continuer côtes fantaisie aig. n° 3.



### DOS-DEVANT

Croquis, mesures en cm

**Emmanchures :**

**Attention**, il n'y aura pas de bordure ajoutée.

À **29-30-31-32** cm (**94-96-100-104** rgs) de hauteur totale, de chaque côté rabattre **7-9-9-11** m., puis diminuer tous les 2 rgs à 2 m. du bord :

**S** : 6 x 2 m.

**M** : 7 x 2 m.

**L** : 8 x 2 m.

**XL** : 9 x 2 m.

**Pour diminuer 2 m. à 2 m. du bord** : Tricoter 2 m. endroit, 3 m. ensemble endroit, continuer le rg et lorsqu'il reste 5 m. sur l'aig. gauche, tricoter 1 surjet double, 2 m. endroit.

Puis, continuer sur les **75-81-87-93** m. restantes.

**Haut du dos :**

À **38-40-42-44** cm (**122-128-136-142** rgs) de hauteur totale, rabattre toutes les m.

**DEVANT :**

Tricoter comme au dos jusqu'aux emmanchures.

**Emmanchures :**

Rabattre comme au dos, puis continuer sur les **75-81-87-93** m. restantes.

**Encolure :**

À **34-36-38-40** cm (**110-116-124-130** rgs) de hauteur totale, rabattre les **35-41-47-53** m. centrales, continuer chaque côté séparément en rabattant côté encolure tous les 2 rgs 1 x 4 m., 4 x 3 m. et les **4** m. restantes.

**COL :**

Monter **242-252-264-276** m. aig. n° 3. Tricoter **2** rgs point mousse.

Continuer jersey endroit.

À **25** cm (**80** rgs) de hauteur totale, rabattre **46** m. **pour le 1er passage de bas**, tricoter **82-87-93-99** m. (= la m. restée sur l'aig. droite après la dernière m. rabattue + **81-86-92-98** m.), rabattre **45** m. **pour le 2ème passage de bras**, puis tricoter les **69-74-80-86** m. restantes (= la m. restée sur l'aig. droite après la dernière m. rabattue + **68-73-79-85** m.).

Laisser toutes les m. en attente.

**FINITIONS :**

Poser l'envers du col contre l'endroit du corps :

– les **82-87-93-99** m. laissées en attente au bord de l'encolure devant et assembler à point arrière.

– les **69-74-80-86** m. laissées en attente le long du haut du dos et assembler à point arrière.

Assembler les petits côtés du col.

Plier le col sur l'endroit et le maintenir par des points de couture de chaque côté du haut du dos et du devant.

Faire les couture des côtés du top.



M 2 8 6 9

## Top met Bardot kraag

*Moeilijkheidsgraad*

BBB Makkelijk

*De maten*

S M L XL

*Aantal bollen 100% Lin*

7 7 8 8 Lavande 11050

*Benodigheden*

Breinaalden nr. 2,5 en nr. 3.

### Gebruikte steken

**BOORDSTEEK 1/1**, nld. nr. 2,5.

**FANTASIEBOORDSTEEK**, nld. nr. 3. Over een oneven aantal st.

**1e nld. (goede kant van het werk)** : recht.

**2e nld.** : 1 st. averecht, 1 st. recht, 1 st. averecht, 1 st. recht, 1 st. averecht en zo verder...

Deze 2 nld. herhalen.

**RIBBELSTEEK**, nld. nr. 3.

**RECHTE TRICOTSTEEK**, nld. nr. 3.

### Proeflapjes

Voor het slagen van je model is het belangrijk om de proeflapjes te breien (zie tips en raad op bergerefrance.nl/conseils).

Een vierkant van 10 cm in fantasieboordsteek = 31 st. en 32 nld.

Een vierkant van 10 cm in rechte tricotsteek = 25 st. en 32 nld.

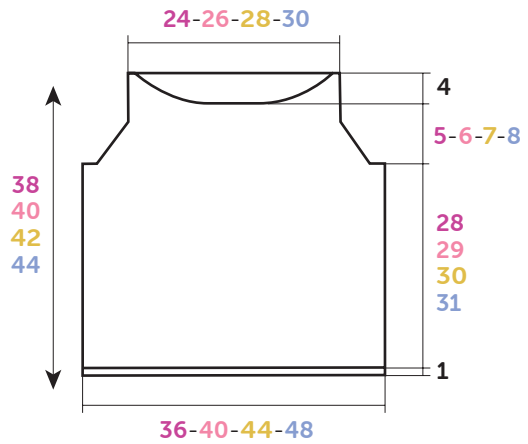
### Uitvoering van de top

**RUGPAND :**

**113-127-137-151** st. met nld. nr. 2,5 opzetten en **1** cm (4 nld.) boordsteek 1/1 breien.

Met nld. nr. 3 verder breien in fantasieboordsteek.

**Armsgaten :**



### RUG-EN VOORPAND

Tekening, maten in cm

**Let op**, er komt géén boord.

Op **29-30-31-32** cm (**94-96-100-104** nld.) totale hoogte aan beide kanten **7-9-9-11** st. afkanten, dan op 2 st. uit de kant elke 2e nld. minderen voor :

**S** : 6 x 2 st.

**M** : 7 x 2 st.

**L** : 8 x 2 st.

**XL** : 9 x 2 st.

**Voor het minderen van 2 st. op 2 st. uit de kant** : 2 st. recht, 3 st. samen recht breien, de nld. verder breien en als er nog 5 st. op de linker nld. over zijn, dan 1 dubbele overhaling en 2 st. recht breien.

Dan verder breien over de overige **75-81-87-93** st.

**Bovenkant rugpand :**

Op **38-40-42-44** cm (**122-128-136-142** nld.) totale hoogte alle st. afkanten.

**VOORPAND :**

Breien als het rugpand tot aan de armsgaten.

**Armsgaten :**

Afkanten als voor het rugpand, dan verder breien over de overige **75-81-87-93** st.

**Hals :**

Op **34-36-38-40** cm (**110-116-124-130** nld.) totale hoogte de middelste **35-41-47-53** st. afkanten, elke kant apart verder breien en hierbij aan de halskant elke 2e nld. 1 x 4 st., 4 x 3 st. en de overige **4** st. afkanten.

**KRAAG :**

**242-252-264-276** st. met nld. nr. 3 opzetten en **2** nld. ribbelsteek breien.

Verder breien in rechte tricotsteek.

Op **25** cm (**80** nld.) totale hoogte **46** st. afkanten **voor het 1e armsgat**, **82-87-93-99** st. breien (= de st. die nog op de rechter nld. zit nà de laatst afgekante st. + **81-86-92-98** st.), **45** st. afkanten **voor het 2e armsgat**, dan de overige **69-74-80-86** st. breien (= de st. die nog op de rechter nld. zit nà de laatst afgekante st. + **68-73-79-85** st.).

Alle st. laten wachten.

**AFWERKING :**

De achterkant van de kraag langs de goede kant van het werk plaatsen :

– de aan de halsrand van het voorpand wachtende **82-87-93-99** st. met de stiksteek aannaaien.

– de aan de halsrand van de bovenkant van het rugpand wachtende **69-75-81-87** st. met de stiksteek aannaaien.

De smalle kanten van de kraag aan elkaar naaien.

De kraag naar de goede kant omslaan en met enkele steekjes vastzetten aan elke kant van de bovenkant van het rugpand en van het voorpand.

De zijnaden van de top aan elkaar naaien.



M 2 8 6 9

## Top with Bardot neck

### Level of difficulty

BBB Easy

### Sizes

S M L XL

### The number of balls in, 100% LIN

7 7 8 8 Lavande 11050

### Materials

2.5 mm & 3 mm needles.

### Stitches used

**1/1 RIB**, using 2.5 mm needles.

**PATTERN STITCH**, using 3 mm needles. Over an odd number of sts.

**Row 1 (RS)** : knit.

**Row 2** : \* p1, k1, rep from \*, ending with p1.

Rep these 2 rows.

**GARTER STITCH**, using 3 mm needles.

**STOCKING STITCH**, using 3 mm needles.

### Tension/Gauge

To achieve a good result it is essential to make a tension square (see our hints & tips at [bergeredefrance.com/advices](http://bergeredefrance.com/advices)).

A 10 cm (4 in) square measured over pattern stitch using 3 mm needles = 31 sts & 32 rows.

A 10 cm (4 in) square measured over stocking stitch using 3 mm needles = 25sts & 32 rows.

### To make the Top

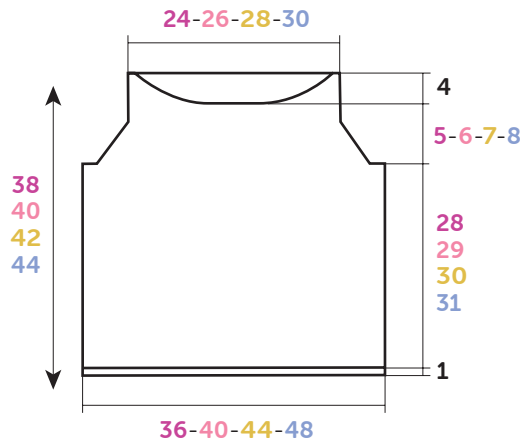
#### BACK :

Using 2.5 mm needles, CO **113-127-137-151** sts & work **1** cm [ $\frac{1}{2}$  in] (**4** rows) 1/1 rib.

Change to 3 mm needles & cont in pattern stitch.

#### Armholes :

**Note**, there will not be a border added.



### BACK-FRONT

Diagram, measured in cm

When work measures **29-30-31-32** cm [ $11\frac{1}{2}$ - $11\frac{3}{4}$ - $12\frac{1}{4}$ - $12\frac{1}{2}$  in] (**94-96-100-104** rows) total, cast off **7-9-9-11** sts at beg of next 2 rows.

**Next row (RS - dec)** : k2, k3tog, work along the row until 5 sts rem on LH needle, sl1, k2tog, pssso, k2.

Rep the dec row on every alt row **5-6-7-8** more times.

Cont on the rem **75-81-87-93** sts.

#### Top of back :

When work measures **38-40-42-44** cm [ $15$ - $15\frac{3}{4}$ - $16\frac{1}{2}$ - $17\frac{1}{4}$  in] (**122-128-136-142** rows) de total, cast off all the sts.

#### FRONT :

Work the same as back up to the armholes

#### Armholes :

Cast off in the same way as for back then cont on the rem **75-81-87-93** sts.

#### Neck :

When work measures **34-36-38-40** cm [ $13\frac{3}{4}$ - $14\frac{1}{4}$ - $15$ - $15\frac{3}{4}$  in] (**110-116-124-130** rows) total, cont as foll :

**Next row (RS)** : patt 20 sts, cast off the central **35-41-47-53** sts, patt to end.

**Next row (WS)** : patt to central cast-off sts & place rem sts on a spare needle.

Each side will now be worked separately.

\* Cont to cast off at neck edge on next & every alt row : 4 sts once, 3 sts 4 times & the rem 4 sts \*.

Rejoin yarn to rem sts & work from \* to \* as above.

#### COLLAR :

Using 3 mm needles, CO **242-252-264-276** sts. Work **2** rows garter stitch.

Cont in stocking stitch.

When work measures **25** cm [ $9\frac{3}{4}$  in] (**80** rows) total, cast off **46** sts for the **1st armhole**, work **82-87-93-99** sts (= the stitch rem on the RH needle after the last cast-off st + **81-86-92-98** sts), cast off **45** sts for the **2nd armhole**, then work the rem **69-74-80-86** sts (= the stitch rem on the RH needle after the last cast-off st + **68-73-79-85** sts).

Leave all the sts on a spare needle.

#### FINISHING :

Place the WS of the collar against the RS of the body:

- the **82-87-93-99** on hold around the front neck & using backstitch graft in place (see grafting a borer at [bergeredefrance.com/advices](http://bergeredefrance.com/advices)).

- the **69-74-80-86** sts on hold along the top of the back & using backstitch graft in place.

Join the short edges of the collar.

Fold the collar to the RS & hold in place with some stitches on the seam at each side of the top of the back & front.

Sew the side seams of the top.

Secure & weave in all ends.