

M 2 9 9 5

Pull ajouré col rond

Ajourtrui met ronde hals — Openwork sweater

Un savoir-faire depuis 1946

La fabrication de la laine à tricoter est un savoir-faire chez Bergère de France depuis 1946. Depuis tout ce temps, nous préparons les matières premières et les transformons dans nos ateliers. En choisissant la laine Bergère de France, vous achetez directement chez le fabricant.



Une filature

CERTIFIÉE OEKO-TEX DEPUIS 2023



*“Vous avez la garantie
d’un produit sain pour
la famille et bébé !”*

Depuis 2023, Bergère de France est certifié OEKO-TEX® Classe 1. L’objectif de la certification OEKO-TEX® est de présenter aux consommateurs un moyen fiable de s’assurer qu’un produit textile n’est pas dangereux. Pour Bergère de France, cette certification indique que nos fils à tricoter sont fabriqués dans notre filature sans produit chimique nocif pour la santé.

Flasher-moi !



STANDARD
100

CQ 1317/1
IFTH

Édité par Bergère de France

bergeredefrance.fr
bergere-de-france.be
nl.bergere-de-france.nl
bergeredefrance.co.uk



M 2 9 9 5

Pull ajouré col rond

Le niveau de difficulté

BBB Facile

Les tailles

S M L XL XXL

Le nombre de pelotes en, BARISIENNE BB

10 11 12 13 14 Camélia 11006

Le matériel

Les aiguilles n° 2,5 et n° 3.

Les anneaux marqueurs réf. 68395, les 48.

Les points employés

CÔTES 1/1, aig. n° 2,5.

POINT FANTAISIE, aig. n° 3. Sur un nombre de m. pair.

1er rg (endroit du travail), 2ème et 3ème rgs : endroit.

4ème rg : 2 m. envers, * 1 jeté, 2 m. ensemble envers *, répéter de * à *, terminer par 2 m. envers.

5ème - 6ème et 7ème rgs : endroit.

8ème rg : 2 m. endroit, * 2 m. ensemble envers, 1 jeté *, répéter de * à * en terminant par 2 m. envers.

9ème rg : reprendre au 1er rg.

L'échantillon

Pour réussir votre modèle, il est important de tricoter l'échantillon (consulter nos astuces et conseils sur bergeredefrance.fr/conseils).

Un carré de 10 cm point fantaisie = 24 m. et 42 rgs.

La réalisation du pull

DOS :

Monter **137-147-159-169-183** m. aig. n° 2,5. Tricoter **8** cm (**32** rgs) côtes 1/1, **mais** au dernier rg répartir **15-15-17-19-21** diminutions (= **122-132-142-150-162** m.).

Continuer point fantaisie aig. n° 3.

Emmanchures :

À **42-43-43-44-45** cm (**174-178-178-182-186** rgs) de hauteur totale, glisser un anneau marqueur dans la première et la dernière m. pour marquer le début des emmanchures (voir croquis) et continuer le point fantaisie.

Encolure :

À **57-59-61-63-65** cm (**238-246-254-262-270** rgs) de hauteur totale, rabattre les **26-30-32-34-36** m. centrales, continuer chaque côté séparément en rabattant côté encolure tous les 2 rgs 1 x 3 m., 1 x 2 m., 1 x 1 m.

Épaules :

À **59-61-63-65-67** cm (**246-254-262-270-278** rgs) de hauteur totale, laisser en attente les **42-45-49-52-57** m. restantes de chaque côté.

DEVANT :

Tricoter comme au dos jusqu'aux emmanchures.

Emmanchures :

Marquer comme au dos, puis continuer le point fantaisie.

Encolure :

À **51-53-55-57-59** cm (**212-220-228-236-244** rgs) de hauteur totale, rabattre les **16-20-22-24-26** m. centrales, continuer chaque côté séparément en rabattant côté encolure tous les 2 rgs 1 x 3 m., 1 x 2 m., 3 x 1 m. ; tous les 4 rgs 3 x 1 m.

Épaules :

Laisser en attente comme au dos.

MANCHES :

Monter **57-59-61-63-67** m. aig. n° 2,5. Tricoter **8** cm (**32** rgs) côtes 1/1, **mais** au dernier rg, répartir **27-29-37-39-41** augmentations (= **84-88-98-102-108** m.).

Continuer point ajouré aig. n° 3.

Haut de la manche :

À **50-51-51-51-51** cm (**210-214-214-214-214** rgs) de hauteur totale, laisser les m. en attente.

COL :

Monter **137-141-145-149-153** m. aig. n° 2,5. Tricoter **3** cm (**12** rgs) côtes 1/1 et laisser les m. en attente.

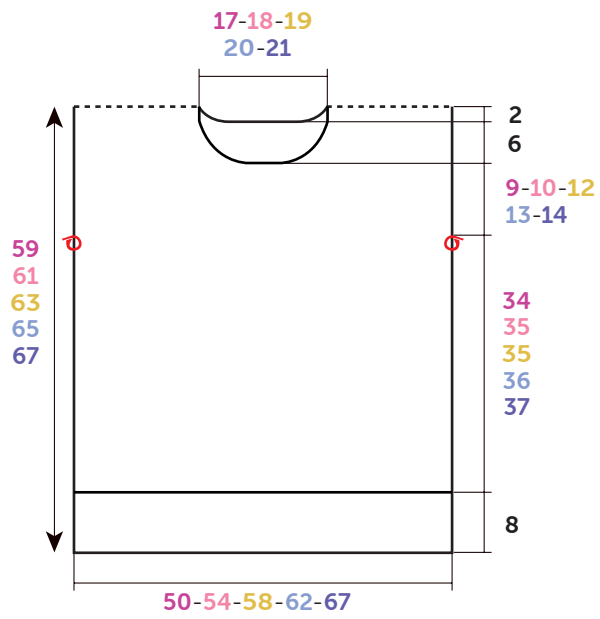
FINITIONS :

Assembler les épaules en chaînette sur l'envers (consulter nos astuces et conseils sur bergeredefrance.fr/conseils).

Poser à points arrière le col au bord de l'encolure. Puis, assembler les petits côtés.

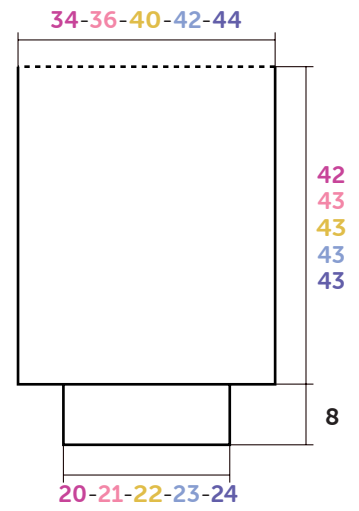
Poser à points arrière le haut des manches au bord des emmanchures entre les anneaux marqueurs.

Faire les coutures des manches et des côtés du pull.



DOS-DEVANT

G = Anneau marqueur



MANCHE

Croquis, mesures en cm



M 2 9 9 5

Ajourtrui met ronde hals

Moeilijkheidsgraad

BBB Makkelijk

Maten

S M L XL XXL

Aantal ballen in BARISIENNE BB

10 11 12 13 14 Camélia 11006

Fournituren

Breinaalden nr. 2,5 en nr. 3.

Markeerringen art. 68395, per 48.

Gebruikte steken

BOORDSTEEK 1/1, nld. nr. 2,5.

FANTASIESTEEK, nld. nr. 3. Over een even aantal st.

1e nld. (goede kant van het werk), 2e en 3e nld. : recht.

4e nld. : 2 st. averecht, * 1 omslag, 2 st. samen averecht *, herhalen van * tot *, eindigen met 2 st. averecht.

5e - 6e en 7e nld. : recht.

8e nld. : 2 st. recht, * 2 st. samen averecht, 1 omslag *, herhalen van * tot *, eindigen met 2 st. averecht.

9e nld. : herhalen vanaf de 1e nld.

Proeflapje

Voor het slagen van je model is het belangrijk om het proeflapje te breien (zie tips en raad op bergeredefrance.nl/conseils).

Een vierkant van 10 cm in fantasiesteek = 24 st. en 42 nld.

Uitvoering

RUGPAND :

137-147-159-169-183 st. met nld. nr. 2,5 opzetten, **8** cm (**32** nld.) boordsteek 1/1 breien, **maar** over de laatste nld. **15-15-17-19-21** minderingen verdelen (= **122-132-142-150-162** st.).

Met nld. nr. 3 verder breien in fantasiesteek.

Armsgaten :

OP **42-43-43-44-45** cm (**174-178-178-182-186** nld.) totale hoogte een markeerring op de eerste en de laatste st. plaatsen om het begin van de armsgaten aan te geven (zie tekening) en verder breien in fantasiesteek.

Hals :

OP **57-59-61-63-65** cm (**238-246-254-262-270** nld.) totale hoogte de middelste **26-30-32-34-36** st. afkanten, elke kant apart verder breien en hierbij aan de halskant elke 2e nld. 1 x 3 st., 1 x 2 st., 1 x 1 st. afkanten.

Schouders :

OP **59-61-63-65-67** cm (**246-254-262-270-278** nld.) totale hoogte de overige **42-45-49-52-57** st. aan elke kant laten wachten.

VOORPAND :

Breien als het rugpand tot aan de armsgaten.

Armsgaten :

Merken als voor het rugpand, dan verder breien in fantasiesteek.

Hals :

OP **51-53-55-57-59** cm (**212-220-228-236-244** nld.) totale hoogte de middelste **16-20-22-24-26** st. afkanten, elke kant apart verder breien en hierbij aan de halskant elke 2e nld. 1 x 3 st., 1 x 2 st., 3 x 1 st. ; elke 4e nld. 3 x 1 st. afkanten.

Schouders :

Laten wachten als voor het rugpand.

MOUWEN :

57-59-61-63-67 st. met nld. nr. 2,5 opzetten, **8** cm (**32** nld.) boordsteek 1/1 breien, **maar** over de laatste nld. **27-29-37-39-41** meerderingen verdelen (= **84-88-98-102-108** st.).

Met nld. nr. 3 verder breien in fantasiesteek.

Bovenkant mouw :

OP **50-51-51-51-51** cm (**210-214-214-214-214** nld.) totale hoogte de st. laten wachten.

HALSBIES :

137-141-145-149-153 st. met nld. nr. 2,5 opzetten, **3** cm (**12** nld.) boordsteek 1/1 breien en dan de st. laten wachten.

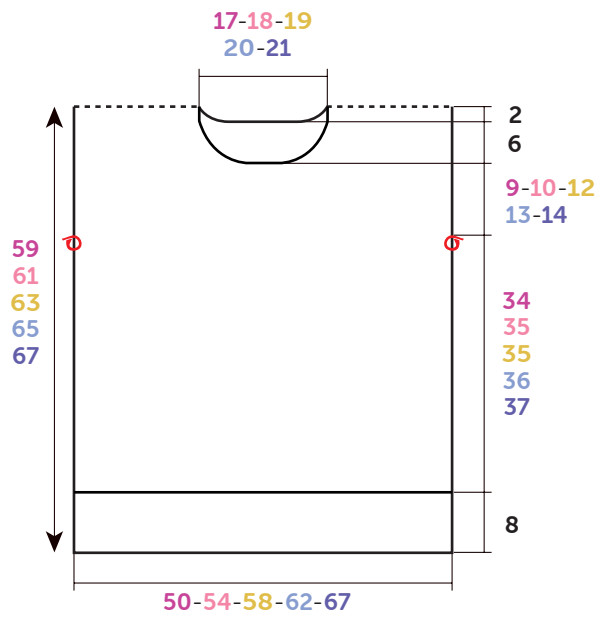
AFWERKING :

De schouders met de kettingsteek op de achterkant aan elkaar naaien (zie tips en raad op bergeredefrance.nl/conseils).

De bies met de stiksteek langs de hals naaien, dan de zijkantjes aan elkaar naaien.

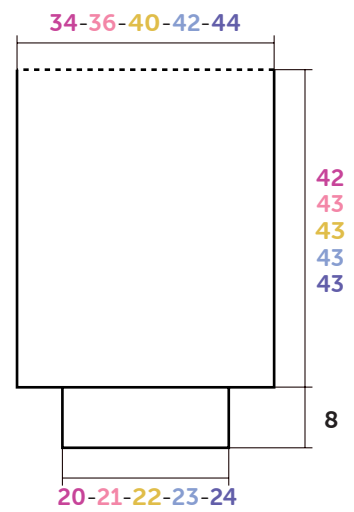
De bovenkant van de mouwen met de stiksteek langs de armsgaten naaien, tussen de markeerringen.

De mouw- en zijnaden van de trui aan elkaar naaien.



RUG- EN VOORPAND

⊙ = Markeerring



MOUW

Tekening, maten in cm



M 2 9 9 5

Openwork sweater

Level of difficulty

BBB Easy

Sizes

S M L XL XXL

Number of balls, using BARISIENNE BB

10 11 12 13 14 Camélia 11006

Needles and notions

2.5 mm and 3.0 mm needles.

Stitch markers ref. 68395, pk of 48.

Stitches used

1/1 RIB, using 2.5 mm needles.

PATTERN STITCH, using 3.0 mm needles. On an even number of sts.

Row 1 (right side), 2 and 3: knit.

Row 4: p 2, * yarnover, p2 together *, repeat from * to *, end with p 2.

Row 5, 6 and 7: knit.

Row 8: k 2, * p2 together, yarnover *, repeat from * to *, ending with p 2.

Row 9: repeat from row 1.

Tension/Gauge

To achieve a good result, it is essential to make a tension square (see our tips and tricks on bergeredefrance.com/advices).

24 sts and 42 rows in Pattern stitch = 10 cm (4 in) square.

To make the sweater

BACK:

Cast on **137-147-159-169-183** sts using 2.5 mm needles. Work **8 cm (3¼ in) [32 rows]** in 1/1 Rib, **but** on last row decrease **15-15-17-19-21** sts evenly spaced (= **122-132-142-150-162** sts).

Change to 3.0 mm needles and continue in Pattern stitch until work measures **42-43-43-44-45 cm (16½-17-17-17¼-17¾ in) [174-178-178-182-186 rows]** total.

Armholes:

Slip a stitch marker in first and last st to locate the beginning of armholes (see diagram) and continue in Pattern stitch until work measures **57-59-61-63-65 cm (22½-23¼-24-24¾-25½ in) [238-246-254-262-270 rows]** total.

Neck:

Cast off the **26-30-32-34-36** center sts, continue each side separately and cast off on neck side every 2nd row once 3 sts, once 2 sts, once 1 st.

Shoulders:

When work measures **59-61-63-65-67 cm (23¼-24-24¾-25½-26½ in) [246-254-262-270-278 rows]** total, leave on hold the **42-45-49-52-57** remaining sts at each end.

FRONT:

Work as for back up to armholes.

Armholes:

Place markers as for back, then continue in Pattern stitch until work measures **51-53-55-57-59 cm (20-20¾-21¾-22½-23¼ in) [212-220-228-236-244 rows]** total.

Neck:

Cast off the **16-20-22-24-26** center sts, continue each side separately and cast off on neck side every 2nd row once 3 sts, once 2 sts, 3 times 1 st ; every 4th row 3 times 1 st.

Shoulders:

Leave on hold as for back.

SLEEVES:

Cast on **57-59-61-63-67** sts using 2.5 mm needles. Work **8 cm (3¼ in) [32 rows]** in 1/1 Rib, **but** on last row, increase **27-29-37-39-41** sts evenly spaced (= **84-88-98-102-108** sts).

Change to 3.0 mm needles and continue in Pattern stitch until work measures **50-51-51-51-51 cm (19¾-20-20-20-20 in) [210-214-214-214-214 rows]** total.

Top of sleeve:

Leave the sts on hold.

COLLAR:

Cast on **137-141-145-149-153** sts using 2.5 mm needles. Work **3 cm (1¼ in) [12 rows]** in 1/1 Rib and leave the sts on hold.

FINISHING:

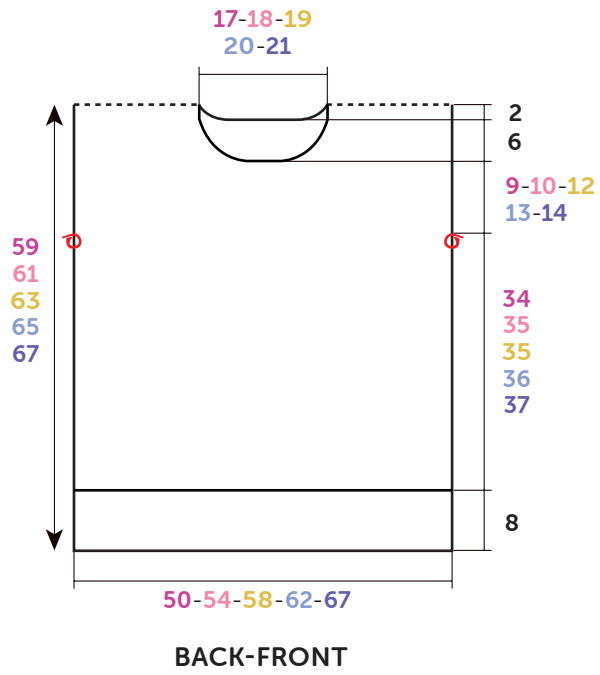
Join shoulders on WS using the 3 needles bind-off technique (see our tips and tricks on bergeredefrance.com/advices).

Graft (see Grafting instructions on bergeredefrance.com/advices) collar to edge of neck. Then join the shorter ends.

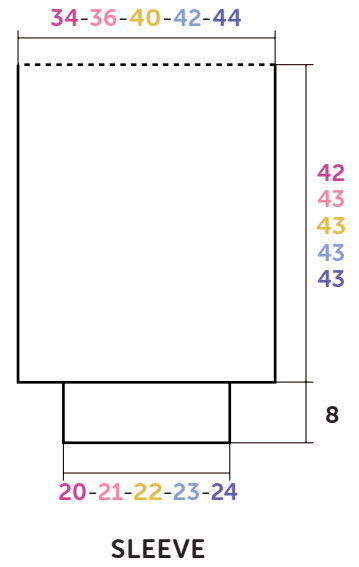
Graft top of sleeves to edge of armholes in between stitch markers.

Sew sleeve seams and sides of sweater.

Secure and weave in ends.



⊙ = Stitch marker



Diagram, measurements in cm