

Pull jacquard col montant

High neck Intarsia sweater — Jacquard coltrui

BERGERE

DE FRANCE

Une laine de qualité fabriquée en France

ENSEMBLE, FAVORISONS LA FABRICATION FRANÇAISE

Bergère de France est une filature familiale, installée à Bar-le-Duc, au cœur de la Lorraine depuis 1946. De la création des fils à l'expédition des pelotes, de la recherche de style à la réalisation des livres et magazines, toutes ces étapes sont réalisées en France dans nos ateliers. En choisissant la laine Bergère de France, vous favorisez une production locale et encouragez le savoir-faire français.



Une fabrication et une qualité maîtrisée

En tant que fabricant, nous apportons un grand soin à la qualité de nos fils. Nous maîtrisons et contrôlons ainsi directement toutes les étapes de la production.

Nous assurons dans notre usine les grandes étapes de fabrication du fil à tricoter : la teinture, la préparation, la filature, l'assemblage, le retordage, la finition et la mise en pelote des fils.

Une filature éthique

Nous avons à cœur de sélectionner des matières premières respectueuses de l'environnement et du bien-être animal. Nos laines proviennent d'élevages d'Uruguay et de Nouvelle-Zélande reconnus pour la qualité de leurs fibres. Nous utilisons du coton d'Égypte issu d'une agriculture biologique. Les matières synthétiques proviennent d'une entreprise Européenne que nous avons sélectionné pour son niveau de qualité.

- La Laine Française -

FABRICANT FRANÇAIS DE LAINE
DEPUIS 1946

Pull jacquard col montant



MÉRINOS 4

Céréale 20073

IDÉAL

Truffe 22002

Chocolat 10760

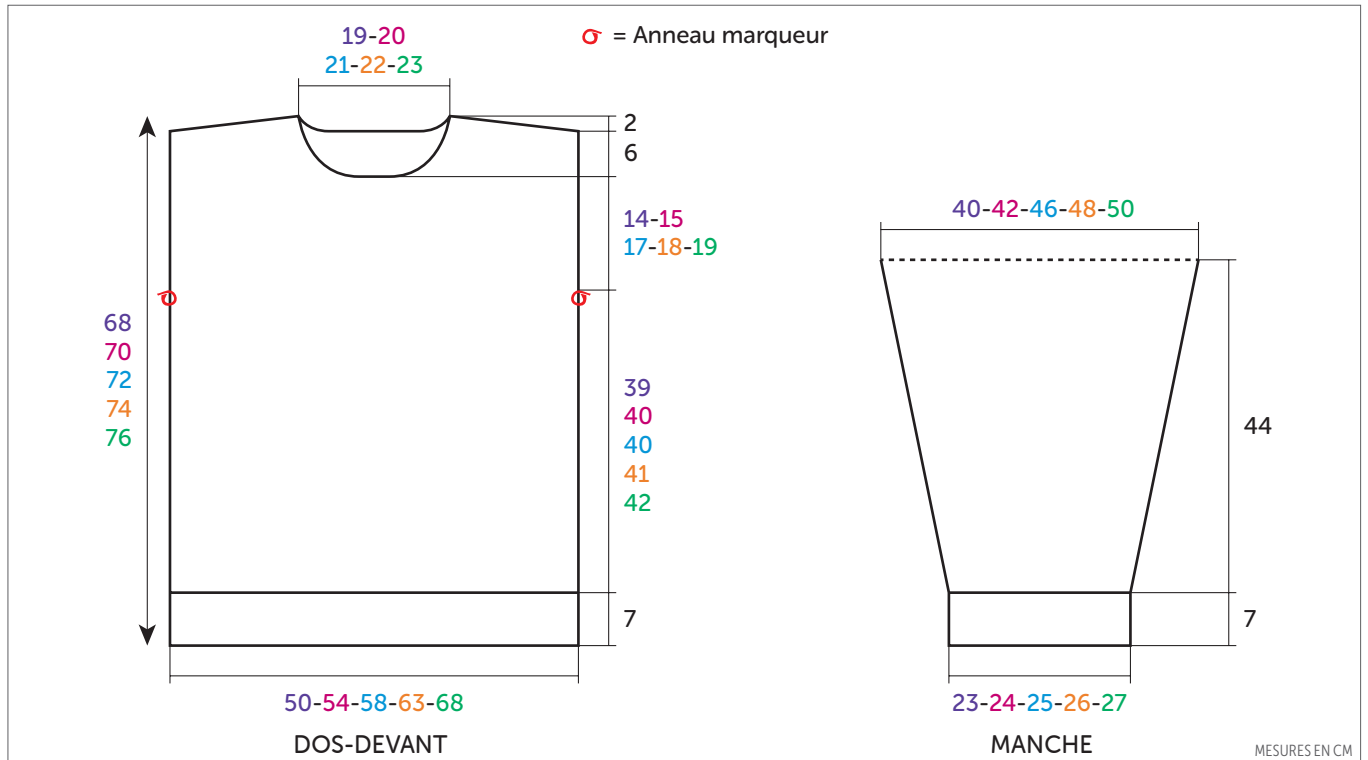
Everest 51220

Moutarde 10759

TAILLES				
S	M	L	XL	XXL

PELOTES				
9	9	10	11	12

2	2	2	2	2
1	1	1	1	1
1	1	1	1	1
1	1	1	1	1



FRANÇAIS

AIGUILLES
n° 3,5 et 4

ACCESSOIRES

Anneaux marqueurs réf. 68395
(lot de 48)

Points employés

CÔTES 1/1, aig. n° 3,5.

JERSEY ENDROIT, aig. n° 4.

JACQUARD BRODÉ, consulter nos astuces et conseils sur bergeredefrance.fr/conseils. Le jacquard peut être tricoté aig. n° 4 en même temps que le jersey en suivant la grille selon la taille à réaliser. Prendre un peloton par motif et bien croiser les fils à chaque changement de coloris.

Echantillon

Pour réussir votre modèle, il est important de tricoter l'échantillon (consulter nos astuces et conseils sur bergeredefrance.fr/conseils).

Un carré de 10 cm jersey endroit = 22 m. et 28 rgs.

Réalisation

DOS :

Monter 111-119-129-139-151 m. en MÉRINOS 4 aig. n° 3,5. Tricoter 7 cm (22 rgs) côtes 1/1, **mais** au dernier rg augmenter 1 m. (= 112-120-130-140-152 m.).

Continuer jersey endroit aig. n° 4.

Emmanchures :

A 46-47-47-48-49 cm (132-134-134-138-140 rgs) de hauteur totale, glisser un anneau marqueur dans la première et la dernière m. pour marquer le début des

emmanchures (voir croquis) et continuer le jersey endroit.

Épaules et encolure :

A 66-68-70-72-74 cm (188-192-198-204-210 rgs) de hauteur totale, **pour les épaules** de chaque côté rabattre tous les 2 rgs :

S : 4 x 9 m.,

M : 1 x 9 m., 3 x 10 m.,

L : 1 x 10 m., 3 x 11 m.,

XL : 1 x 11 m., 3 x 12 m.,

XXL : 4 x 13 m.,

en même temps que la 1ère diminution d'épaule, **pour l'encolure** rabattre les 30-32-34-36-38 m. centrales, continuer chaque côté séparément en rabattant côté encolure tous les 2 rgs 1 x 3 m., 1 x 2 m.

DEVANT :

Tricoter comme au dos jusqu'aux emmanchures.

Emmanchures :

Marquer comme au dos et continuer le jersey endroit.

Encolure :

A **60-62-64-66-68** cm (**172-176-182-188-194** rgs) de hauteur totale, rabattre les **24-26-28-30-32** m. centrales, continuer chaque côté séparément en rabattant côté encolure tous les 2 rgs 1 x 3 m., 1 x 2 m., 1 x 1 m., tous les 4 rgs 2 x 1 m.

Épaules :

Rabattre comme au dos.

MANCHES :

Monter **53-55-57-59-61** m. en MÉRINOS 4 aig. n° 3,5. Tricoter **7** cm (**22** rgs) côtes 1/1.

Continuer jersey endroit aig. n° 4 en augmentant de chaque côté à 2 m. du bord :

S : 4 x 1 m. tous les 8 rgs, 14 x 1 m. tous les 6 rgs.

M : 19 x 1 m. tous les 6 rgs.

L : 13 x 1 m. tous les 6 rgs, 10 x 1 m. tous les 4 rgs.

XL : 11 x 1 m. tous les 6 rgs, 13 x 1 m. tous les 4 rgs.

XXL : 9 x 1 m. tous les 6 rgs, 16 x 1 m. tous les 4 rgs.

Puis, continuer sur les **89-93-103-107-111** m. obtenues.

Haut de la manche :

A **51** cm (**146** rgs) de hauteur totale, laisser les m. en attente.

COL :

Monter **115-119-121-125-129** m. en MÉRINOS 4 aig. n° 3,5. Tricoter **9** cm côtes 1/1 et laisser les m. en attente.

FINITIONS :**Jacquard brodé :**

Avec les fils IDÉAL :

– broder le jacquard sur le devant en suivant la **grille n° 1** selon la taille à réaliser.

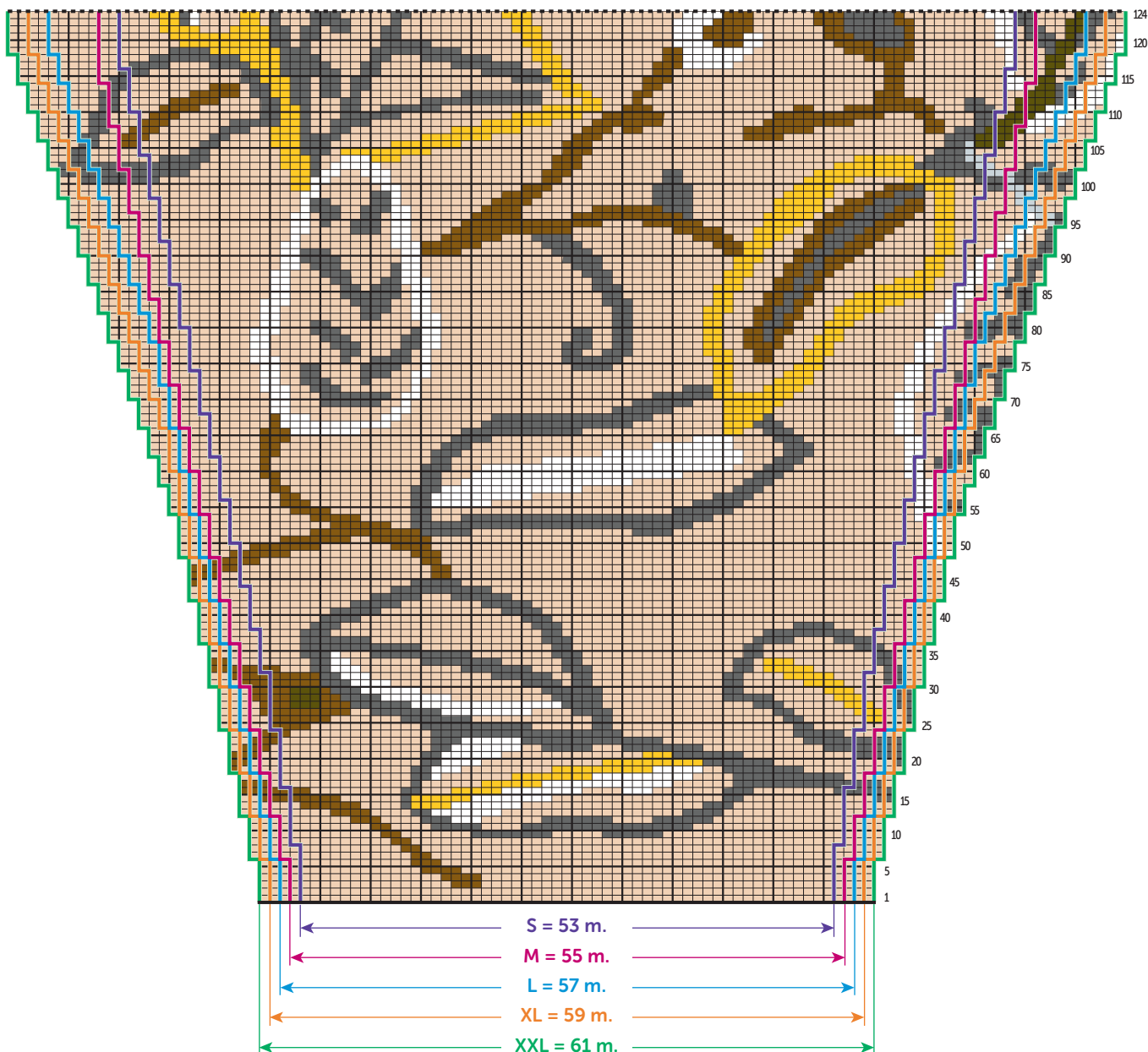
– broder le jacquard sur les manches en suivant la **grille n° 2** selon la taille à réaliser.

Assembler les épaules.

Poser à points arrière le col au bord de l'encolure. Puis, assembler les petits côtés.

Poser à points arrière le haut des manches au bord des emmanchures entre les anneaux marqueurs.

Faire les coutures des manches et des côtés du pull.

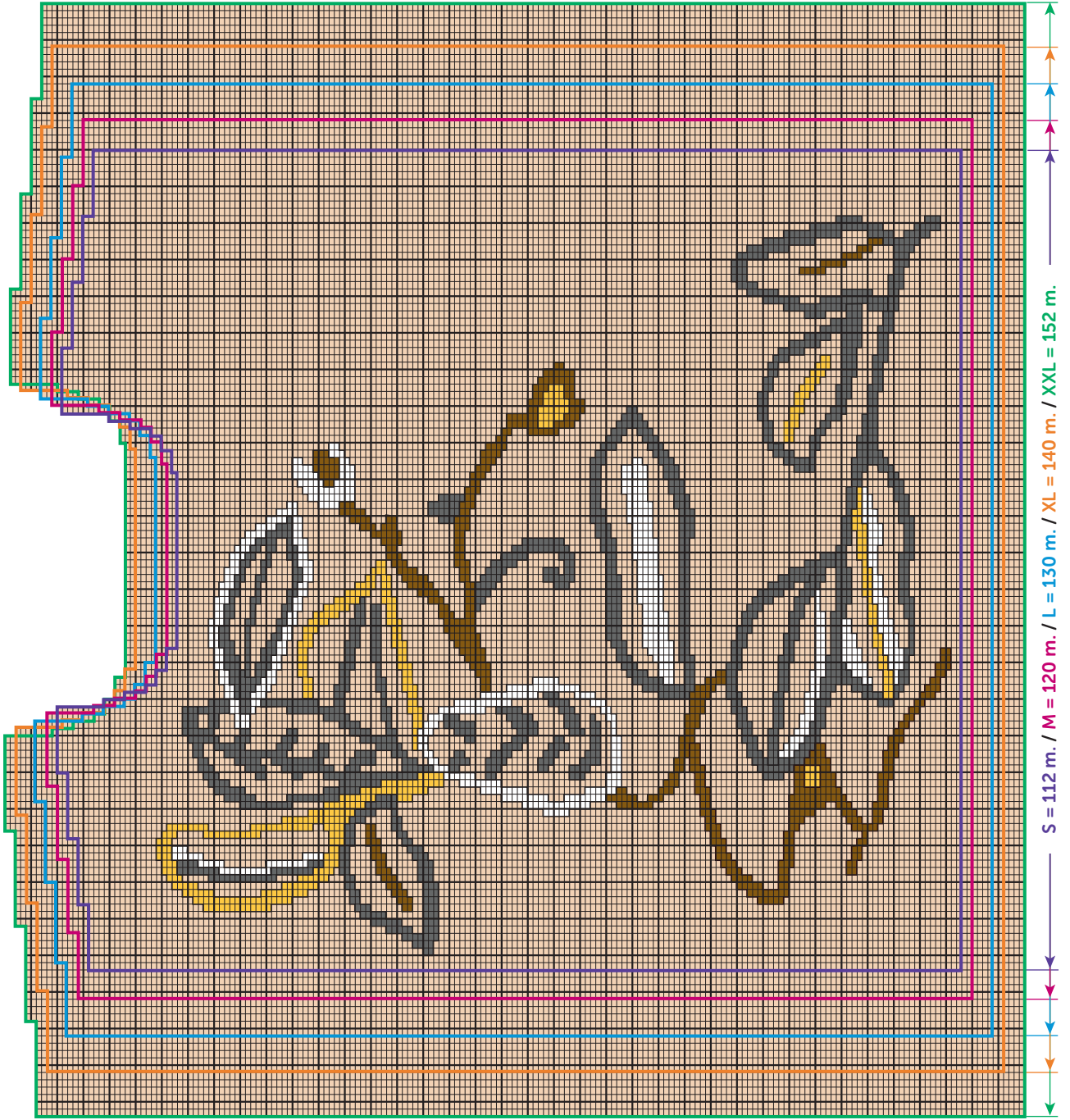
GRILLE N° 2

GRILLE N° 1

- = 1 m. jersey endroit MÉRINOS 4
- = 1 m. brodée Chocolat
- = 1 m. brodée Truffe
- = 1 m. brodée Everest
- = 1 m. brodée Moutarde

Emmanchures

← S et M
 → XL
 ← L et XXL



S = 112 m. / M = 120 m. / L = 130 m. / XL = 140 m. / XXL = 152 m.

High neck Intarsia sweater



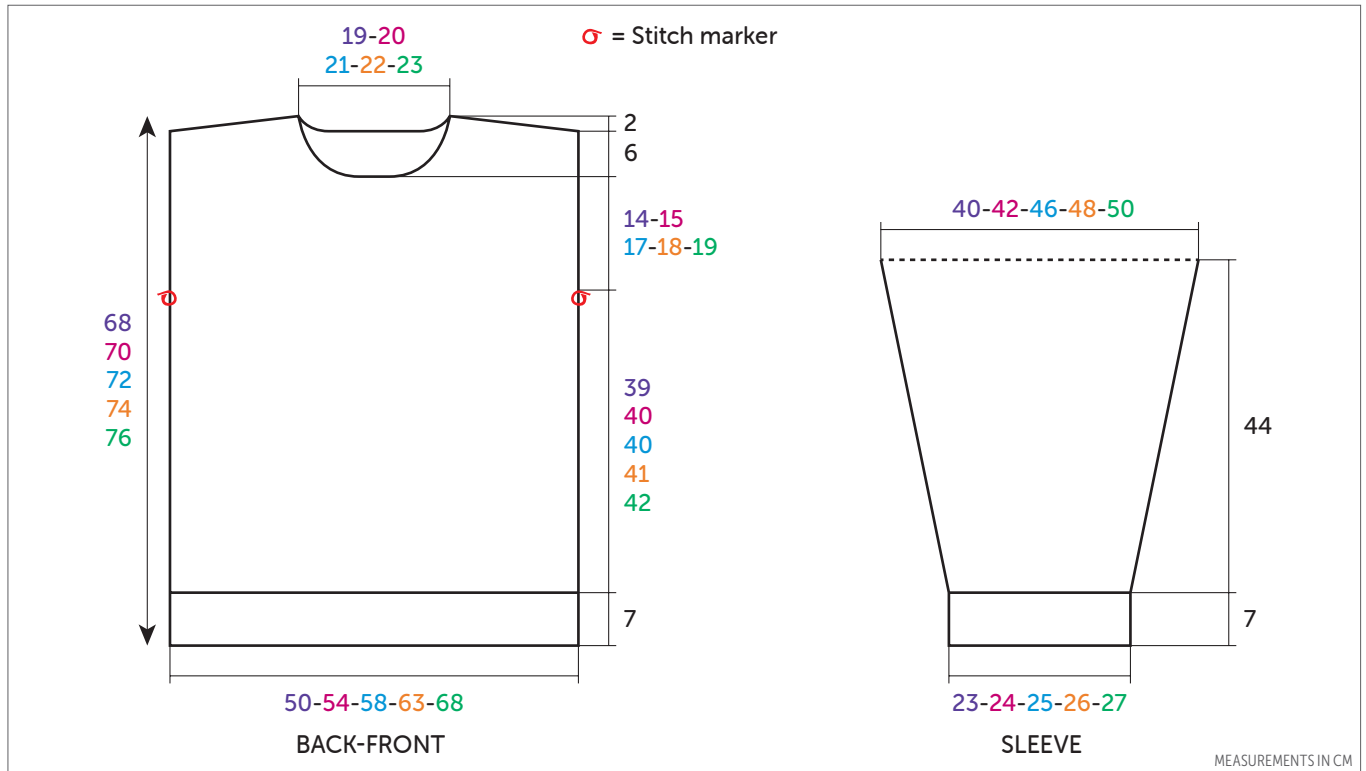
SIZES				
S	M	L	XL	XXL

MÉRINOS 4

Céréale	20073 (A)	9	9	10	11	12
---------	-----------	---	---	----	----	----

IDÉAL

BALLS						
Truffe	22002 (B)	2	2	2	2	2
Chocolat	10760 (C)	1	1	1	1	1
Everest	51220 (D)	1	1	1	1	1
Moutarde	10759 (E)	1	1	1	1	1



ENGLISH

KNITTING NEEDLES
3.5 mm and 4.0 mm

ACCESSORIES
Stitch markers ref. 68395
(pk of 48)

• Stitches used

1/1 RIB, using 3.5 mm needles.

STOCKING STITCH (ST ST), using 4.0 mm needles.

EMBROIDERED INTARSIA, see our tips and tricks on bergeredefrance.com/advice. Intarsia may be knit using 4.0 mm needles, at the same time as St st foll chart according to size made. Use one small ball of yarn per motif and make sure to cross yarns when changing colors.

• Tension/Gauge

To achieve a good result, it is essential to make a tension square (see our tips and tricks on bergeredefrance.com/advice). 22 sts and 28 rows in St st = 10 cm (4 in) square.

• To make

BACK:

Using 3.5 mm needles and A, cast on 111-119-129-139-151 sts. Work 7 cm (2¾ in) [22 rows] in 1/1 Rib, but on last row inc 1 st (= 112-120-130-140-152 sts).

Change to 4.0 mm needles and cont in St st until work measures 46-47-47-48-49 cm (18-18½-18½-19-19¼ in) [132-134-134-138-140 rows] total.

Armholes:

Slip a stitch marker in first and last st to locate beg of armholes (see diagram)

and cont in St st until work measures 66-68-70-72-74 cm (26-26¾-27½-28¼-29¼ in) [188-192-198-204-210 rows] total.

Shoulders and neck:

For shoulders cast off at the beg of every row as foll:

S: 9 sts 8 times,

M: 9 sts twice, 10 sts 6 times,

L: 10 sts twice, 11 sts 6 times,

XL: 11 sts twice, 12 sts 6 times,

XXL: 13 sts 8 times,

at the same time when working 1st shoulder dec, for neck cast off the 30-32-34-36-38 center sts, cont each side separately and cast off on neck side every 2nd row 3 sts once, 2 sts once.

FRONT:

Work as for back up to armholes.

Armholes:

Place markers as for back and cont in St st until work measures **60-62-64-66-68** cm (**23½-24½-25¼-26-26¾** in) [**172-176-182-188-194** rows] total.

Neck:

Cast off the **24-26-28-30-32** center sts, cont each side separately and cast off on neck side every 2nd row 3 sts once, 2 sts once, 1 st once, every 4th row 1 st twice.

Shoulders:

Cast off as for back.

SLEEVES:

Using 3.5 mm needles and A, cast on **53-55-57-59-61** sts. Work **7** cm (**2¾** in) [**22** rows] in 1/1 Rib.

Change to 4.0 mm needles and cont in St st and inc at each end, 2 sts in from edge:

S: 1 st 4 times every 8th row, 1 st 14 times every 6th row.

M: 1 st 19 times every 6th row.

L: 1 st 13 times every 6th row, 1 st 10 times every 4th row.

XL: 1 st 11 times every 6th row, 1 st 13 times every 4th row.

XXL: 1 st 9 times every 6th row, 1 st 16 times every 4th row.

Then cont on the **89-93-103-107-111** sts obtained until work measures **51** cm (**20** in) [**146** rows] total.

Top of sleeve:

Leave the sts on hold.

COLLAR:

Using 3.5 mm needles and A, cast on **115-119-121-125-129** sts. Work **9** cm (**3½** in) in 1/1 Rib and leave the sts on hold.

FINISHING:

Embroidered intarsia:

Using IDÉAL yarns and using the duplicate stitch technique:

- Embroider the intarsia motif on front foll chart **1** according to size made.

- Embroider the intarsia motif on sleeves foll chart **2** according to size made.

Join shoulder seams.

Graft (see Grafting instructions on bergeredefrance.com/advices) collar to edge of neck. Then join the shorter ends.

Graft top of sleeves to edge of armholes between stitch markers.

Sew sleeve seams and sides of sweater.

Secure and weave in ends.

CHART 2

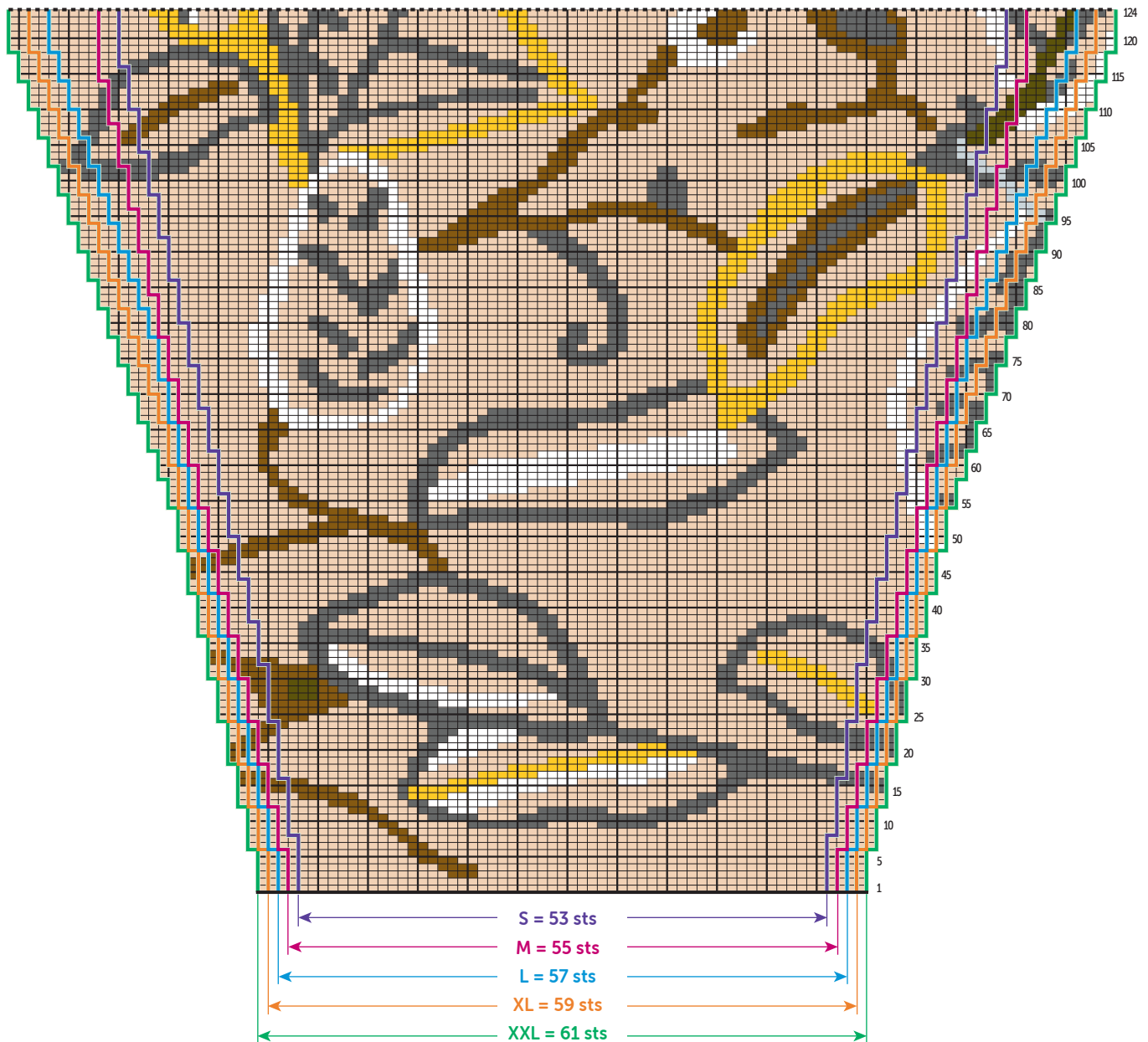
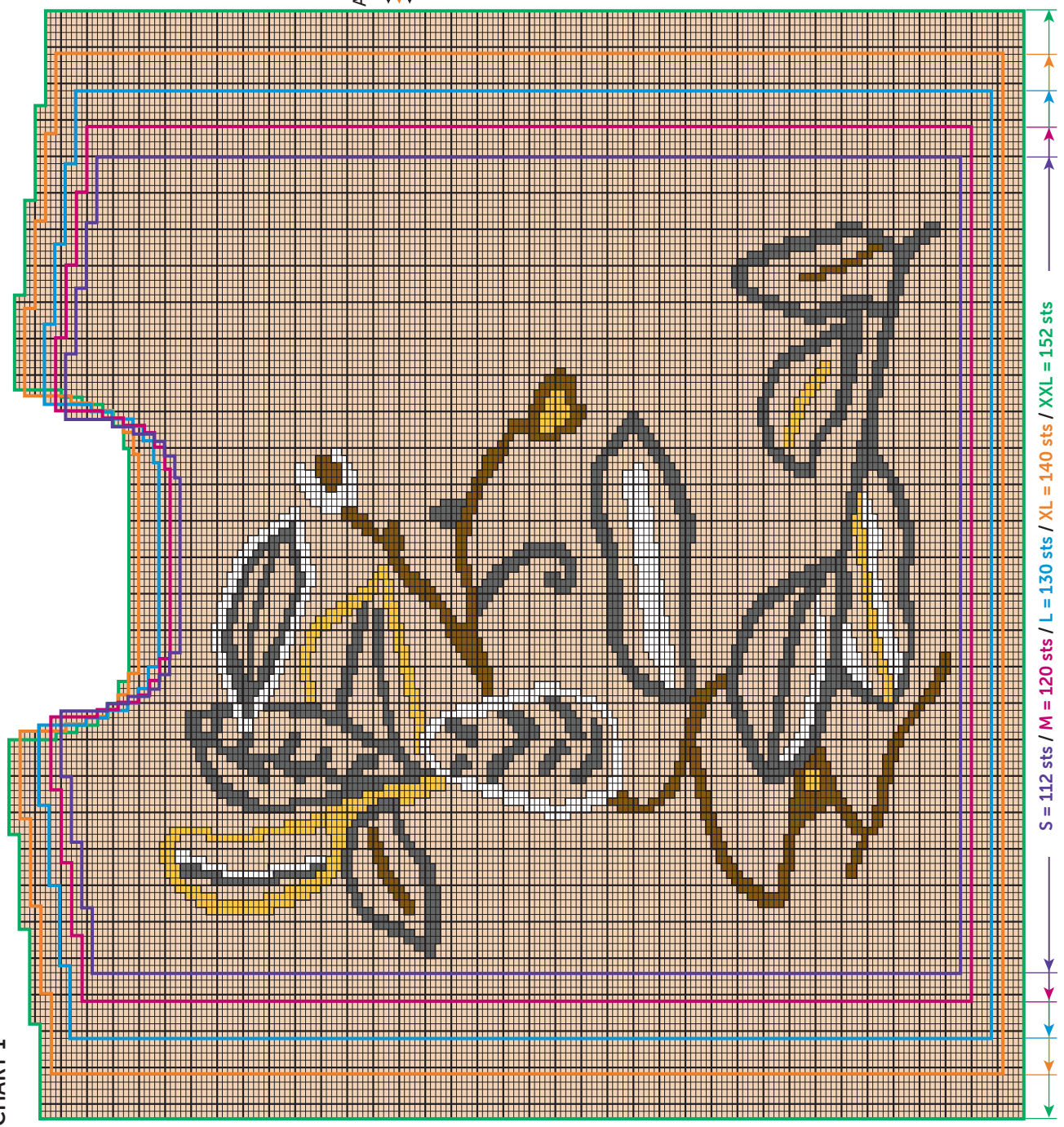


CHART 1

- = 1 St st using Mérinos 4
- = 1 embroidered st using Chocolat
- ▣ = 1 embroidered st using Truffe
- = 1 embroidered st using Everest
- = 1 embroidered st using Moutarde

Armholes
 ← S et M
 ← XL
 ← L et XXL





MÉRINOS 4

Céréale 20073

IDÉAL

Truffe 22002

Chocolat 10760

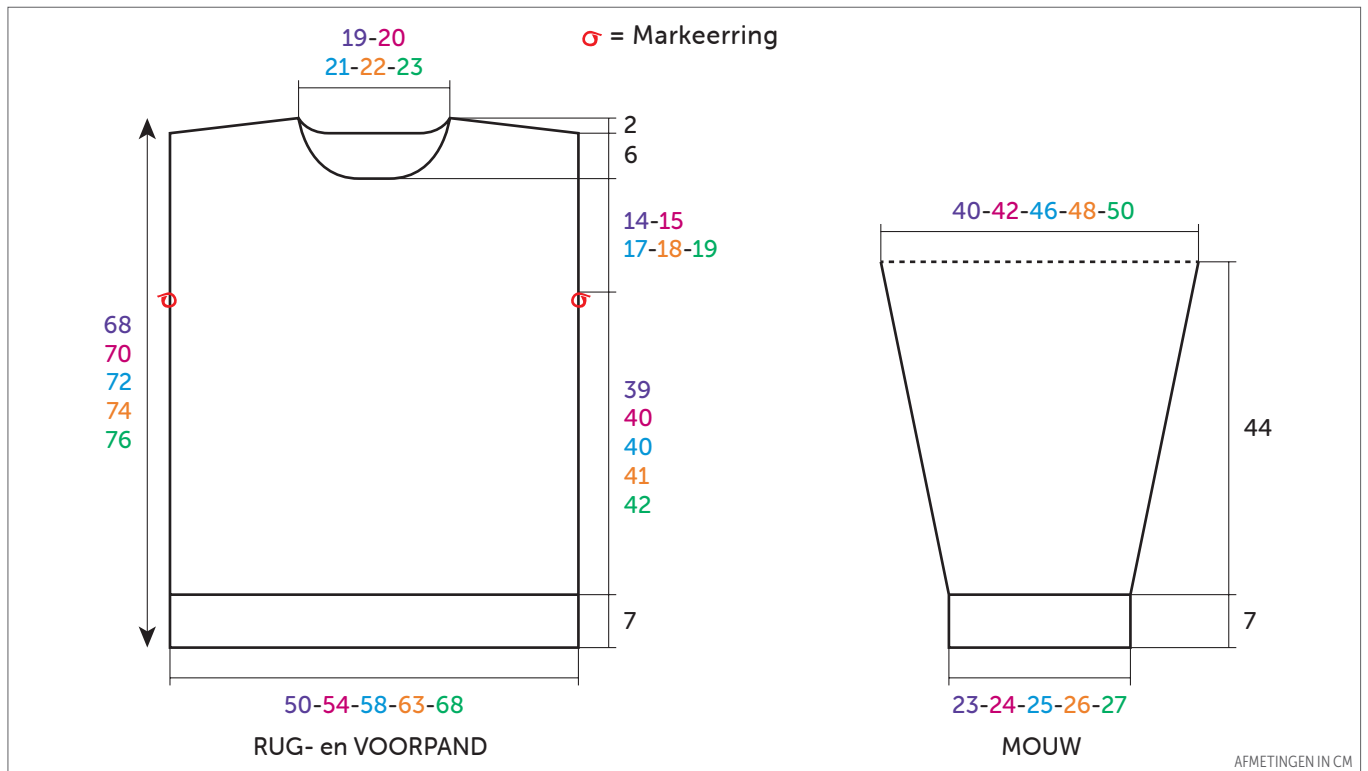
Everest 51220

Moutarde 10759

MATEN				
S	M	L	XL	XXL

BOLLEN				
9	9	10	11	12

2	2	2	2	2
1	1	1	1	1
1	1	1	1	1
1	1	1	1	1



BREINAALDEN
nr. 3,5 en 4

FOURNITUREN
Markeeringen art. 68395
(pakje van 48)

• Gebruikte steken

BOORDSTEEK 1/1, nld. nr. 3,5.

RECHTE TRICOTSTEEK, nld. nr. 4.

GEBORDUURD JACQUARD, zie tips en raad op bergeredefrance.nl/conseils. De jacquard kan gebreid worden met nld. nr. 4 tegelijk met de tricotsteek volgens de teltekening van de gekozen maat. Een bolletje per motief nemen en de draden goed kruisen bij elke kleurwisseling.

• Proeflapje

Voor het slagen van je model is het belangrijk om het proeflapje te breien (zie tips en raad op bergeredefrance.nl/conseils).

Een vierkant van 10 cm in rechte tricotsteek = 22 st. en 28 nld.

• Uitvoering

RUGPAND :

Met nld. nr. 3,5 en Mérimos 4 **111-119-129-139-151** st. opzetten, **7 cm (22 nld.)** boordsteek 1/1 breien, **maar** in de laatste 1 st. meerderen (= **112-120-130-140-152** st.).

Verder breien met nld. nr. 4 in rechte tricotsteek.

Armsgaten :

Op **46-47-47-48-49** cm (**132-134-134-138-140** nld.) totale hoogte een

markeerring op de eerste en de laatste st. plaatsen om het begin van de armsgaten aan te geven (zie tekening) en verder breien in rechte tricotsteek.

Schouders en hals :

Op **66-68-70-72-74** cm (**188-192-198-204-210** nld.) totale hoogte **voor de schouders** aan beide kanten elke 2e nld. afkanten voor :

S : 4 x 9 st.,

M : 1 x 9 st., 3 x 10 st.,

L : 1 x 10 st., 3 x 11 st.,

XL : 1 x 11 st., 3 x 12 st.,

XXL : 4 x 13 st.,

tegelijk met de 1e schoudermindering **voor de hals** de middelste **30-32-34-36-38** st. afkanten, elke kant apart verder breien en aan de halskant elke 2e nld. 1 x 3 st., 1 x 2 st. afkanten.

VOORPAND :

Breien als het rugpand totaan de armsgaten.

Armsgaten :

Merken als voor het rugpand en verder breien in rechte tricotsteek.

Hals :

Op **60-62-64-66-68** cm (**172-176-182-188-194** nld.) totale hoogte de middelste **24-26-28-30-32** st. afkanten, elke kant apart verder breien en aan de halskant elke 2e nld. 1 x 3 st., 1 x 2 st., 1 x 1 st., elke 4e nld. 2 x 1 st. afkanten.

Schouders :

Afkanten als voor het rugpand.

MOUWEN :

Met nld. nr. 3,5 en MÉRINOS 4 **53-55-57-59-61** st. opzetten en **7** cm (**22** nld.) boordsteek 1/1 breien.

Verder breien met nld. nr. 4 in rechte tricotsteek en hierbij aan beide kanten op 2 st. uit de kant meerderen voor :

S : 4 x 1 st. elke 8e nld., 14 x 1 st. elke 6e nld.

M : 19 x 1 st. elke 6e nld.

L : 13 x 1 st. elke 6e nld., 10 x 1 st. elke 4e nld.

XL : 11 x 1 st. elke 6e nld., 13 x 1 st. elke 4e nld.

XXL : 9 x 1 st. elke 6e nld., 16 x 1 st. elke 4e nld.

Dan verder breien over de verkregen **89-93-103-107-111** st.

Bovenkant mouw :

Op **51** cm (**146** nld.) totale hoogte de st. laten wachten.

COL :

Met nld. nr. 3,5 en MÉRINOS 4 **115-119-121-125-129** st. opzetten, **9** cm

boordsteek 1/1 breien en dan de st. laten wachten.

AFWERKING :**Geborduurd jacquard :**

Met garen IDÉAL :

– de jacquard op het voorpand borduren volgens de **teltekening nr. 1** van de gekozen maat.

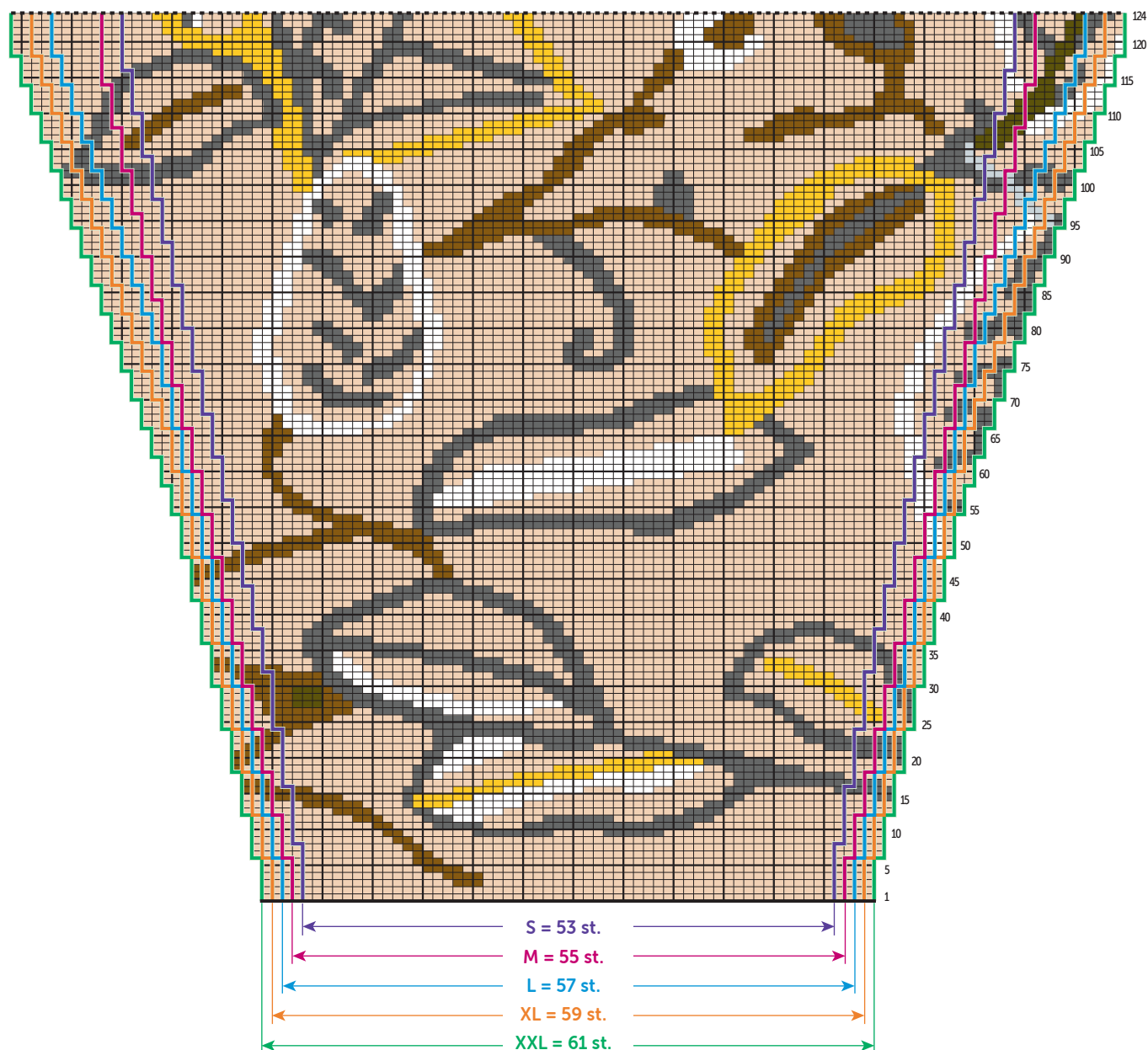
– de jacquard op de mouwen borduren volgens de **teltekening nr. 2** van de gekozen maat.

De schouders aan elkaar naaien.

De col met de stiksteek langs de hals naaien, dan de zijkantjes aan elkaar naaien.

De bovenkant van de mouwen met de stiksteek tussen de markeeringen langs de armsgaten naaien.

De mouw- en zijnaden van de trui aan elkaar naaien.

TELKENING nr. 2

TELKENING nr. 1

- = 1 st. rechte tricotsteek Mérimos 4
- = 1 geborduurde st. Chocolat
- ▣ = 1 geborduurde st. Truffe
- = 1 geborduurde st. Everest
- ▣ = 1 geborduurde st. Moutarde

Armsgaten
 ← S et M
 ← XL
 ← L et XXL

